



# Руководство по эксплуатации

Коаксиальные акустические системы

## PD-401, PD-521, PD-651, PD-691

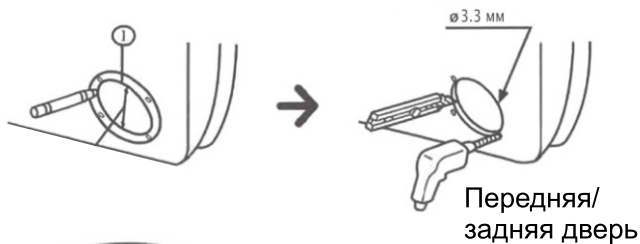
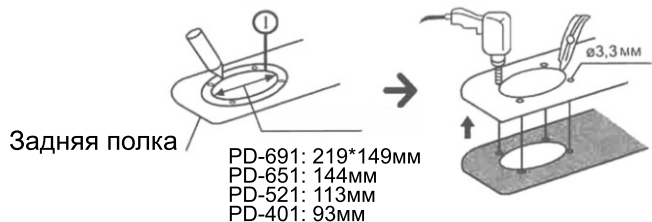


**acv**® IDEAS OF THE FUTURE

В соответствии с проводимой политикой постоянного контроля совершенствования технических характеристик и дизайна возможно внесение изменений в данное руководство без предварительного уведомления пользователя!



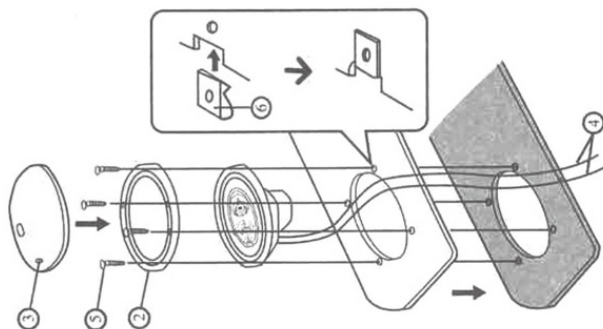
1. Сделайте разметку для четырех болтов и просверлите, отверстия, диаметром 3.3мм



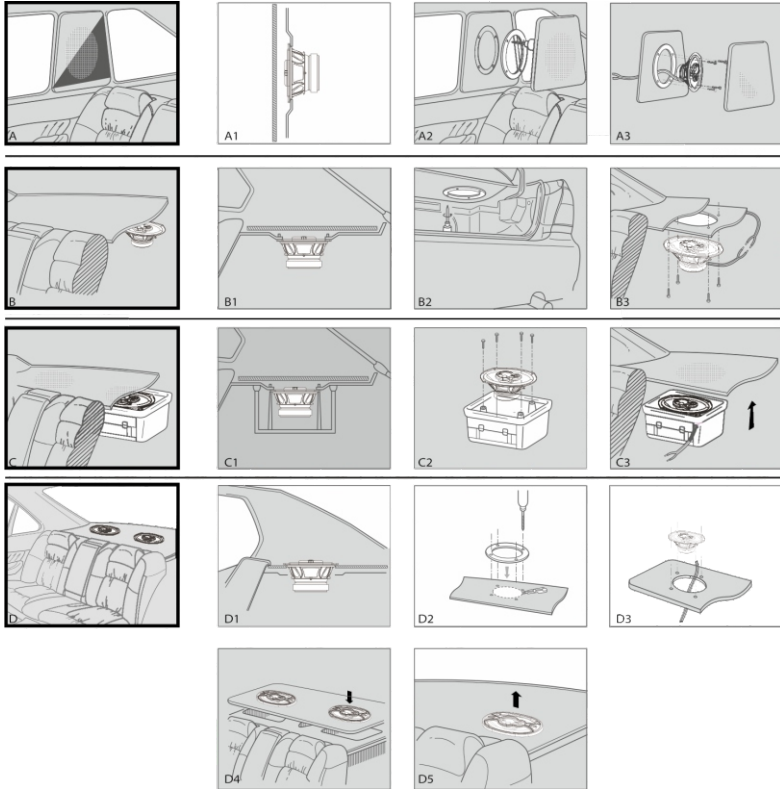
2.



3.



## Варианты инсталляции



### Внимание!

Перед использованием акустической системы, ознакомьтесь с руководством пользователя. ACV оставляет за собой право вносить изменения в соответствии с техническими характеристиками. Если у Вас возникнут какие-либо трудности, свяжитесь с ближайшим авторизованным дилером.

## Основные характеристики:

### Модель PD-401

4" (10,16см) Автомобильная широкополосная акустическая система,  
 Резиновый подвес 101мм,  
 Бумажный диффузор,  
 Стальная корзина,  
 Диапазон частот: 100 Гц-20 кГц,  
 Чувствительность: 88 дБ/Вт/м,  
 Магнит: Ф60х10 мм,  
 Звуковая катушка: ASV 20 мм,  
 Номинальная мощность: 30 Вт,  
 Максимальная мощность: 90 Вт/4 Ом

### Модель PB-651

6,5" (16,51см) Автомобильная широкополосная акустическая система,  
 Резиновый подвес 160 мм,  
 Бумажный диффузор,  
 Стальная корзина,  
 Диапазон частот: 100 Гц-20 кГц,  
 Чувствительность: 88 дБ/Вт/м,  
 Магнит: Ф70х12 мм,  
 Звуковая катушка: ASV 25 мм,  
 Номинальная мощность: 60 Вт,  
 Максимальная мощность: 180 Вт/4 Ом

### Модель PD-521

5" (13,33см) Автомобильная широкополосная акустическая система,  
 135 мм резиновый подвес,  
 Бумажный диффузор,  
 Стальная корзина,  
 Диапазон частот: 100 Гц-20 кГц,  
 Чувствительность: 88 дБ/Вт/м,  
 Магнит: Ф60х10 мм,  
 Звуковая катушка: ASV 20 мм,  
 Номинальная мощность: 50 Вт,  
 Максимальная мощность: 120 Вт/4 Ом

### Модель PD-691

6х9" (15,24х22,86см) Автомобильная широкополосная акустическая система,  
 160мм х 230мм Резиновый подвес,  
 Бумажный диффузор,  
 Стальная корзина,  
 Диапазон частот: 70 Гц-25 кГц,  
 Чувствительность: 91дБ/Вт/м,  
 Магнит: Ф80х15 мм,  
 Звуковая катушка: ASV 25 мм,  
 Номинальная мощность: 80 Вт,  
 Максимальная мощность: 240 Вт/4 Ом



**Благодарим Вас за выбор продукции ACV!**

Manufacturer: "ZHEJIANG YINMAO IMPORT & EXPORT CO.,LTD.", CHINA.  
Manufacturer's address: NO.777 HONGXING ROAD, JIAXING, ZHEJIANG, CHINA.  
Производитель: "ЖЕЙЖАНГ ИНМАО ИМПОРТ И ЭКСПОРТ КО., ЛТД." Китай  
Адрес производителя: "№ 777, ХОНГСИНГ РОУД, ДЖИАКСИНГ, ЖЕЙЖАНГ, КИТАЙ"

Made in P.R.C.

