

Einhell

TC-SY 400 P
TC-SY 500 P

DK/ Original betjeningsvejledning
N Farvesprøjtepistol

S Original-bruksanvisning
Färgsprutpistol

FIN Alkuperäiskäyttöohje
Maalinruiskutuspuistooli

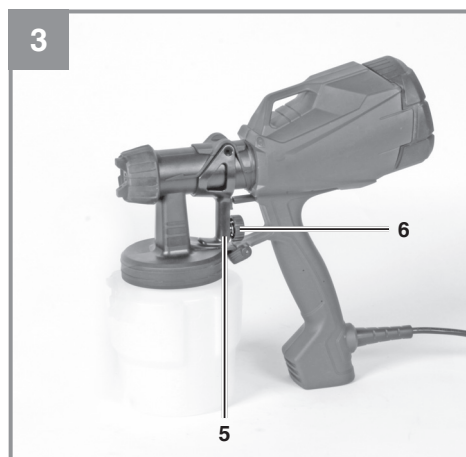
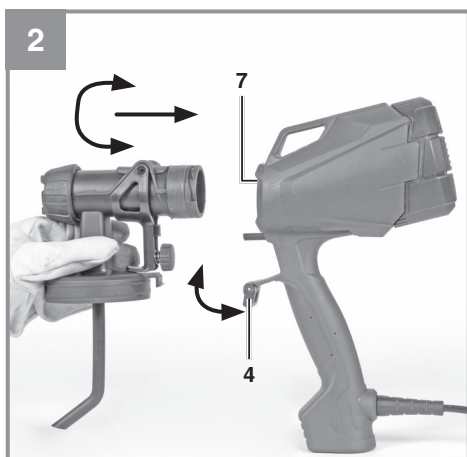
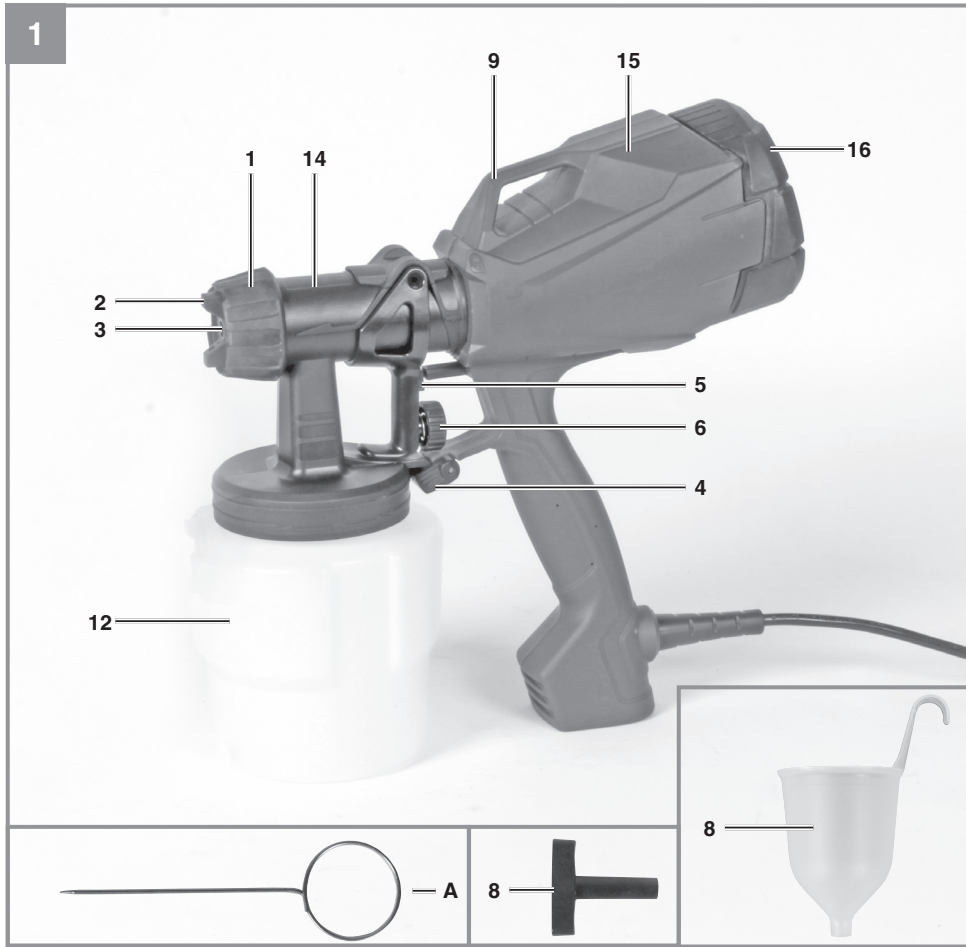
RUS Оригинальное руководство по
эксплуатации
Пистолет для распыления
краски

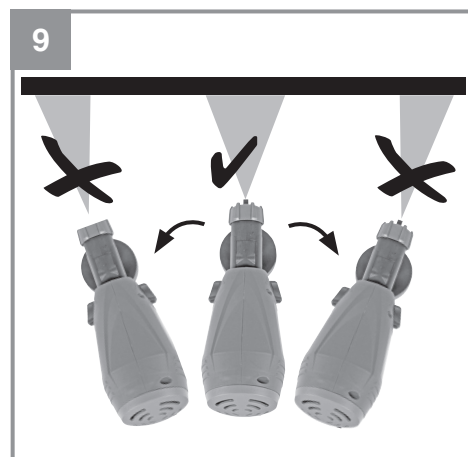
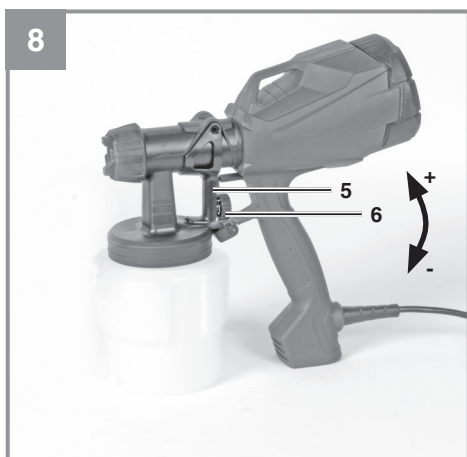
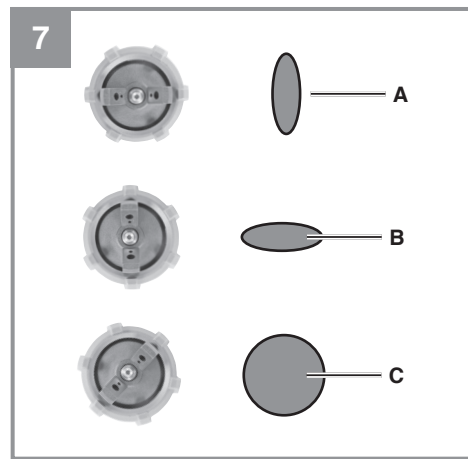
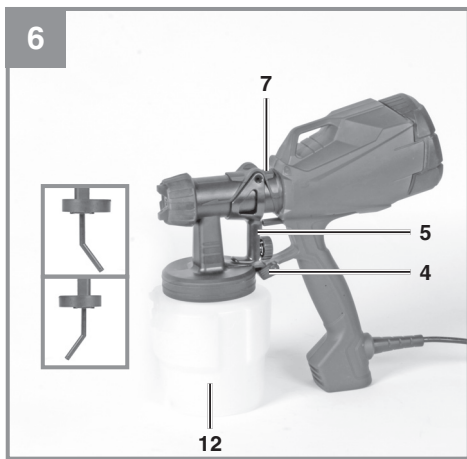
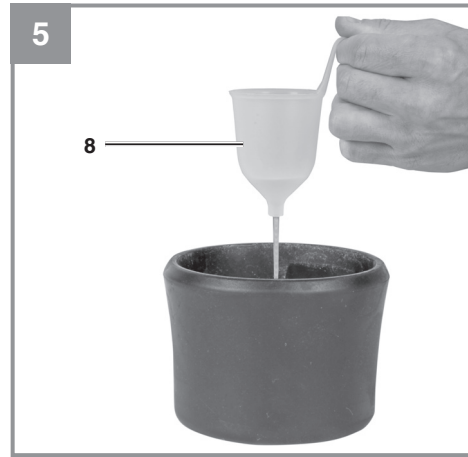
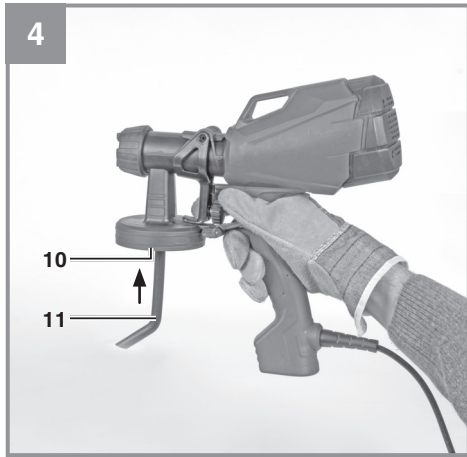


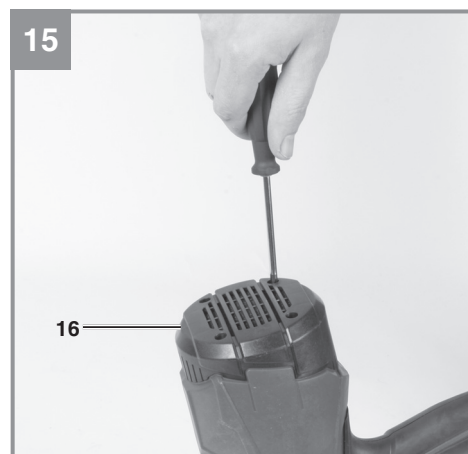
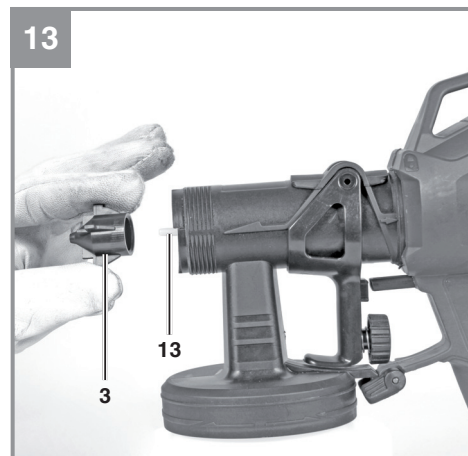
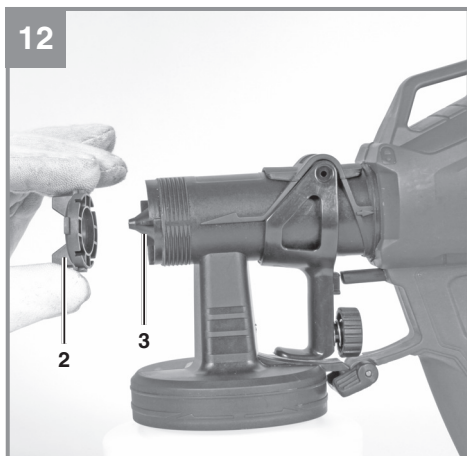
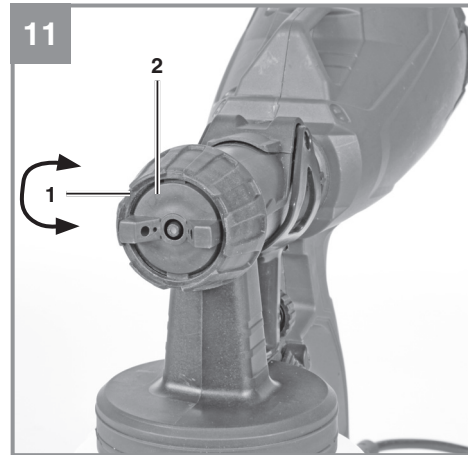
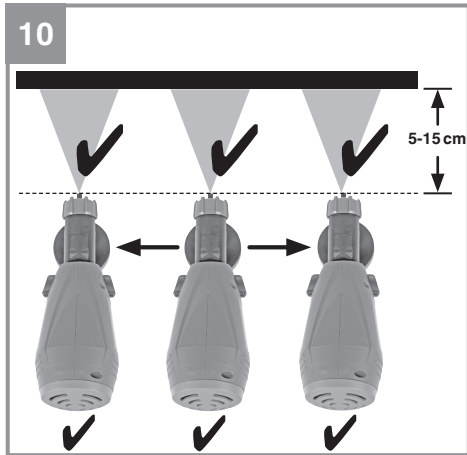
Art.-Nr.: 42.600.05
Art.-Nr.: 42.600.10



I.-Nr.: 11015
I.-Nr.: 11015







Indholdsfortegnelse

1. Sikkerhedsanvisninger
2. Produktbeskrivelse og leveringsomfang
3. Formålsbestemt anvendelse
4. Tekniske data
5. Inden ibrugtagning
6. Betjening
7. Udskiftning af nettilslutningsledning
8. Rengøring, vedligeholdelse og reservedelsbestilling
9. Bortskaffelse og genanvendelse
10. Opbevaring
11. Viskositetstabel
12. Fejlsøgningskema



Fare! - Læs betjeningsvejledningen for at reducere risikoen for personskade



Forsigtig! Brug høreværn. Støjudviklingen fra maskinen kan forårsage høretab.



Forsigtig! Brug støvmaske. Ved bearbejdning af træ og andre materialer kan der dannes sundhedsskadeligt støv. Der må ikke arbejdes i asbestholdigt materiale!



Forsigtig! Brug beskyttelsesbriller. Gnister, som opstår under arbejdet, eller splinter, spån og støv, som står ud fra maskinen, kan forårsage synstap.



Forsigtig! Brug handsker!



Bemærk! Skil apparatet ad og rengør det altid umiddelbart efter brug. Kun på denne måde forbliver apparatets farveførende dele rene og klæber ikke sammen. Ikke rengjorte dele kan klæbe sammen og fører til defekt.

Fare!

Ved brug af el-værktøj er der visse sikkerhedsforanstaltninger, der skal respekteres for at undgå skader på personer og materiel. Læs derfor betjeningsvejledningen / sikkerhedsanvisningerne grundigt igennem. Opbevar betjeningsvejledningen et praktisk sted, så du altid kan tage den frem efter behov. Husk at lade betjeningsvejledningen / sikkerhedsanvisningerne følge med værktøjet, hvis du overdrager det til andre. Vi fraskriver os ethvert ansvar for skader på personer eller materiel, som måtte opstå som følge af, at anvisningerne i denne betjeningsvejledning, navnlig vedrørende sikkerhed, tilsidesættes.

1. Sikkerhedsanvisninger

Relevante sikkerhedsanvisninger finder du i det medfølgende hæfte.

Fare!

Læs alle sikkerhedsanvisninger og øvrige anvisninger. Følges anvisningerne, navnlig sikkerhedsanvisningerne, ikke nøje som beskrevet, kan elektrisk stød, brand og/eller svære kvæstelser være følgen. **Alle sikkerhedsanvisninger og øvrige anvisninger skal gemmes.**

2. Produktbeskrivelse og leveringsomfang**2.1 Produktbeskrivelse (fig. 1-4, 13)**

- 1 Omløber
- 2 Luftklap
- 3 Dyse
- 4 Låsearm
- 5 Aftrækker
- 6 Regulering maks. farvemængde
- 7 Pistolindtag
- 8 Viskositetsmålebæger
- 9 Krog til væg-opbevaring
- 10 Stigrør-tilslutning
- 11 Stigrør
- 12 Beholder
- 13 Dysenål (kunststof)
- 14 Aftræksenhed
- 15 Drivenhed
- 16 Filterkappe

A Rensenål

B Adapter til dysenål

2.2 Leveringsomfang

Kontroller på grundlag af det beskrevne leveringsomfang, at varen er komplet. Hvis nogle dele mangler, bedes du senest inden 5 hverdage efter købet af varen henvende dig til vores servicecenter eller det sted, hvor du har købt varen, med forevisning af gyldig købskvittering. Vær her opmærksom på garantioversigten, der er indeholdt i serviceinformationerne bagest i vejledningen.

- Åbn pakken, og tag forsigtigt maskinen ud af emballagen.
- Fjern emballagematerialet samt emballage- og transportsikringer (hvis sådanne forefindes).
- Kontroller, at der ikke mangler noget.
- Kontroller maskine og tilbehør for transportskader.
- Opbevar så vidt muligt emballagen indtil garantiperiodens udløb.

Fare!

Maskinen og emballagematerialet er ikke legetøj! Børn må ikke lege med plastikposer, folier og smådele! Fare for indtagelse og kvælning!

- Beholder
- Rensebørste (uden illustration)
- Rensenål
- Viskositetsmålebæger
- Lukkekappe
- Dyse 2,5 mm, monteret på apparatet (farve: sort)
- Reservedyse 2 mm (rød)
- Original betjeningsvejledning
- Sikkerhedsanvisninger

3. Formålsbestemt anvendelse

Maskinen er egnet til at sprøjte opløsningsmiddelholdige og vandfortyndbare lakfarver, lasurer, grundere, farveløse lakker, dæklakker til køretøjer, bejdsninger og træbeskyttelsesmidler. Lud og syreholdige materialer, partikelholdige sprøjtematerialer, latexfarver, farver med sprøjte-/dryphæmmende effekt må ikke sprøjtes.

Saven må kun anvendes i overensstemmelse med dens tiltænkte formål. Enhver anden form for anvendelse er ikke tilladt. Vi fraskriver os ethvert ansvar for skader, det være sig på personer eller materiel, som måtte opstå som følge af, at maskinen ikke er blevet anvendt korrekt. Ansvaret bæres alene af brugeren/ejeren.

Bemærk, at vore produkter ikke er konstrueret til erhvervsmæssig, håndværksmæssig eller industriel brug. Vi fraskriver os ethvert ansvar, såfremt produktet anvendes i erhvervsmæssigt, håndværksmæssigt, industrielt eller lignende øjemed.

4. Tekniske data

4.1 Tekniske data TC-SY 400 P

Netspænding /-frekvens 220-240 V ~ 50 Hz
 Optagen effekt 400 W
 Maks. flowmængde 500ml/min
 Beholdervolumen 800 ml
 Dyse- Ø 2,0 / 2,5 mm
 Maks. viskositet 60 DIN-sec
 Beskyttelsesklasse II/□
 Vægt ca. 1,3 kg

4.2 Tekniske data TC-SY 500 P

Netspænding /-frekvens 220-240 V ~ 50 Hz
 Optagen effekt 500 W
 Maks. flowmængde 550ml/min
 Beholdervolumen 1000 ml
 Dyse- Ø 2,0 / 2,5 mm
 Maks. viskositet 60 DIN-sec
 Beskyttelsesklasse II/□
 Vægt ca. 1,4 kg

Fare!

Støj og vibration

Støj- og vibrationstal er beregnet i henhold til EN 60745.

Lydtryksniveau L_{pA} 82,7 dB(A)
 Usikkerhed K_{pA} 3 dB
 Lydeffektniveau L_{WA} 93,7 dB(A)
 Usikkerhed K_{WA} 3 dB

Brug høreværn.

Støjudviklingen fra maskinen kan forårsage høretab.

Samlede svingningstal (vektorsum for tre retninger) beregnet i henhold til EN 60745.

Håndtag

Svingningsemissionstal $a_h = 1,41 \text{ m/s}^2$
 Usikkerhed $K = 1,5 \text{ m/s}^2$

Det angivne svingningsemissionstal er målt ud fra en standardiseret prøvningsmetode og kan - afhængig af den måde, el-værktøjet anvendes på - ændre sig og i undtagelsestilfælde ligge over den angivne værdi.

Det angivne svingningsemissionstal kan anvendes til at sammenligne et el-værktøj med et andet.

Det angivne svingningsemissionstal kan også anvendes til en indledende skønsmæssig vurdering af den negative påvirkning.

Støjudvikling og vibration skal begrænses til et minimum!

- Brug kun intakte og ubeskadigede maskiner.
- Vedligehold og rengør maskinen med jævne mellemrum.
- Tilpas arbejdsmåden efter maskinen.
- Overbelast ikke maskinen.
- Lad i givet fald maskinen underkaste et eftersyn.
- Sluk maskinen, når den ikke benyttes.
- Bær handsker.

Forsigtig!

Tilbageværende risici

Også selv om du betjener el-værktøjet forskriftsmæssigt, er der stadigvæk nogle risikofaktorer at tage højde for. Følgende farer kan opstå, alt efter el-værktøjets type og konstruktionsmåde:

1. Lungeskader, såfremt der ikke bæres egnet

- støvmaske.
- Høreskader, såfremt der ikke bæres egnet høreværn.
 - Helbredsskader, som følger af hånd-arm-vibration, såfremt værktøjet benyttes over et længere tidsrum eller ikke håndteres og vedligeholdes forskriftsmæssigt.

5. Inden ibrugtagning

Inden du slutter høvlen til strømforsyningsnettet, skal du kontrollere, at dataene på mærkepladen stemmer overens med netdataene.

Advarsel!

Træk altid stikket ud af stikkontakten, inden du foretager indstillinger på høvlen.

5.1 Montering af sprøjtepistoler (fig. 2/3/4)

- Aftræksenheden (14) er forbundet med håndtaget (15) vha. en bajonetlås i pistolindtaget (7).
- Åbn låsearmen (4).
- Før aftræksenheden (14) ind i håndtaget ved at dreje den.
- Luk låsearmen.
- Stik stigrøret (11) fast på stigrør-tilslutningen (10)
- Skrue beholderen fast på aftræksenheden

6. Betjening

6.1 Forberedelse af materiale

Farverne skal for det meste fortyndes, før de kan forarbejdes med farvesprøjtepistolen. Henvisninger om sprøjteegnede fortyndinger findes ikke altid på materialedåsen. Ret dig derfor efter viskositetstabellen. (viskositet = hvor tykflydende materialet er)

6.1.1 Måling af viskositet (fig. 5)

- Husk at røre materialet godt igennem før målingen.
- Viskositetsmålebægeret (8) skal dyppes helt ned i materialet.
- Løft herefter viskositetsmålebægeret (8) op af blandingen og stop tiden, som væsken har brug for til at løbe helt igennem. Stop tiden, så snart tråden går i stykker. Gennemfør denne proces, til den nødvendige viskositet er nået.

Dette er „Udløbstid i sekunder“. (se 11. Viskositetstabel)

6.1.2 Dyse-diameter

Størrelsen på den dyse og den dysenål, der skal anvendes, afhænger af materialets viskositet. Afhængigt af viskositet anvendes dysen med Ø 2,0 mm (farve: rød, til lav viskositet) eller dysen med Ø 2,5 mm (farve: sort, til høj viskositet). Dysenålen i apparatet er egnet til begge dysediametre.

6.2 Arbejde med farvesprøjtepistol (fig. 6)

Bemærk! Tildæk alle overflader, der skal beskyttes mod farve/sprøjtemateriale, med tildækningsmateriale - også overflader, der findes lidt længere væk fra arbejdspladsen. En fin tåge med farve/sprøjtemateriale kan fordele sig i rum og ude i det fri i en større radius og lægge sig på overflader.

- Skrue beholderen (12) af farvesprøjtepistolen.
- Stigrøret (11) skal justeres, så det passer til sprøjtearbejdet.
- Sprøjtearbejde på genstande, der ligger ned: Drej stigrør (11) fremad.
- Sprøjtearbejde på højtliggende genstande: Drej stigrør (11) bagud.
- Stop sprøjtearbejdet, før beholderen er helt tom. Dykker stigrøret ikke mere ned i sprøjtematerialet, afbryder strålen, og der opstår en ujævn overflade.
- Er viskositeten målt iht. forklaringen i punkt 6.1.1, stilles beholderen (12) på et stykke papir, hvorefter den fyldes med det forberedte materiale, til sidst skrues beholderen (12) fast med farvesprøjtepistolen.
- Farvesprøjtepistolen må kun stilles fra på en lige og ren flade. Ellers er der fare for væltning!
- Spænd omløberen (1) efter hver rengøring (s. 8.1) eller efter hver ændring af stråleformen (s. 6.3) for at undgå, at farve løber ud mellem omløber og luftklap (2).

6.3 Indstilling af ønsket sprøjtebillede (fig. 7)

På farvesprøjtepistolen kan der indstilles tre forskellige stråleformer afhængigt af arbejdet. Løsn omløberen (1) og drej luftkappen (2) i den ønskede position. Spænd herefter omløberen igen.

Udvalg sprøjtebillede:

A: lodret flad stråle
-> til vandrette flader

B: vandret flad stråle
-> til lodrette flader

C: Rund stråle
-> til hjørner og kanter samt vanskeligt tilgængelige flader

Fare for kvæstelser!

Betjen aldrig aftrækkeren, mens strålen indstilles.

6.4 Indstilling af materialemængde (fig. 8)

Materialemængden indstilles ved at dreje på mængdereguleringen (6).

- retning -> mindre materialemængde
+ retning -> mere materialemængde

6.5 Sprøjeteknik

- Sprøjteresultatet afhænger i stor grad af, hvor glat og ren overfladen er. Derfor skal overfladen forbehandles omhyggeligt og være fri for støv.
- Flader, gevind eller lignende, der ikke skal sprøjtes, skal tildækkes.
- Sørg principielt for, at en karton eller lignende bruges som undergrund. På denne kan der også gennemføres en sprøjteprøve for at finde frem til den passende indstilling.

Vigtigt:

Start sprøjtearbejdet uden for sprøjtefladen, og undgå afbrydelser inden for sprøjtefladen.

- Forkert (fig. 9): Hvis farvesprøjtepistolen kun hældes, dannes en stor farvetåge og en ujævn overfladekvalitet.
- Rigtigt (fig. 10): Hold ubetinget farvesprøjtepistolen i en ensartet afstand på 5-15 cm fra fladen, der skal behandles.
- Bevæg farvesprøjtepistolen ensartet på tværs og/eller op og ned, afhængigt af sprøjteinds-tillingen.
- En ensartet føring af sprøjtepistolen giver en ensartet overfladekvalitet.
- Skulle materialerester blive siddende på dysen (3) og luftklappen (2), renses begge dele med opløsningsmiddel og/eller vand.

7. Udskiftning af nettilslutningsledning

Fare!

Hvis produktets nettilslutningsledning beskadiges, skal den skiftes ud af producenten eller dennes kundeservice eller af person med lignende kvalifikationer for at undgå fare for personskade.

8. Rengøring, vedligeholdelse og reservedelsbestilling

Fare!

Træk stikket ud af stikkontakten inden vedligeholdelsesarbejde.

8.1 Rengøring

- Hold så vidt muligt beskyttelsesanordninger, luftsprækker og motorhuset fri for støv og snavs. Gnid maskinen ren med en ren klud, eller foretag trykluftudblæsning med lavt tryk.
- Vi anbefaler, at maskinen rengøres hver gang efter brug.
- Rengør af og til maskinen med en fugtig klud og lidt blød sæbe. Undgå brug af rengørings- eller opløsningsmiddel, da det vil kunne ødelægge maskinens kunststofdele. Pas på, at der ikke kan trænge vand ind i maskinens indvendige dele. Trænger der vand ind i et el-værktøj, øger det risikoen for elektrisk stød.

8.1.1 Driftspause og rengøring (fig. 1-2, 11-15)

1. Træk stikket ud af stikkontakten. Tryk så på aftrækkeren (5), så det resterende materiale løber tilbage i beholderen (12).
2. Skru beholderen (12) af og vip det resterende materiale tilbage i materialedåsen.
3. Rengør så beholderen (12) og stigrøret (11) med en pensel.
4. Fyld så opløsningsmiddel eller vand i beholderen. Skru så beholderen på igen. Der må kun anvendes opløsningsmiddel med et flammepunkt på over 55 °C.
5. Sæt stikket i stikkontakten igen og tænd for farvesprøjtepistolen. Stil hertil mængdereguleringen (6) på maks. flow. Sprøjt opløsningsmidlet eller vandet ned i en beholder eller på en klud, sprøjt aldrig ud i omgivelserne.
6. Ovennævnte proces skal gentages igen og igen, til rent opløsningsmiddel eller vand kommer ud af dysen (3).
7. Sluk så farvesprøjtepistolen og træk stikket

- ud af stikkontakten.
8. Herefter skal beholderen (12) tømmes helt. Hold altid beholderen (12) fri for materialerester og kontrollér den for beskadigelser.
 9. Rengør den udvendige side af farvesprøjtepistolen og beholderen (12) med en klud, der er dyppet i opløsningsmiddel eller vand.
 10. Skru omløberen (1) af og tag så luftklappen (2) af. Fjern så dysen (3). Skub dysenål-adapteren (B) hen på dysenålen (13). Drej og træk så for at fjerne dysenålen. Rengør omløber, luftklap, dyse og dysenål med pensel og opløsningsmiddel eller vand.
 11. Fjern filterkappen (16), så luftindsugningsfilteret kan rengøres. Tag filteret ud og rengør dette ved at blæse det igennem. Sæt så filteret i igen og skru filterkappen på apparatet. Brug ikke apparatet uden filter.
 12. Sæt dysenålen i igen. Træk så i aftrækkeren og sæt dysen på dysenålen. Kontrollér under isætningen, at stifterne peger opad/nedad - og ikke til højre og venstre - på dysenålens sider, når de sættes i. Træk i aftrækkeren, mens luftklappen sættes på dysen, og skru luftklappen fast med omløberen.
 13. Sikr, at farvesprøjtepistolen er helt tør, før den stilles væk.
 14. Overhold de lokale forskrifter og love mht. korrekt bortskaffelse af farverester og rengøringsmidler. Farverester og rengøringsmidler skal afleveres til et lokalt affaldsdepot. Hvis du ikke har kendskab til lokalt affaldsdepot, skal du kontakte din kommune.

Advarsel!

Farvesprøjtepistolen må aldrig holdes under vand eller dyppes ned i væsker. Huset må kun rengøres med en fugtig klud.

Bemærk: Arbejdes der med 2 komponent-lakker, skal apparatet rengøres med det samme. Ellers kan det ske, at lakken hærdner i apparatet, hvorved apparatet ødelægges.

8.2 Kontaktkul

Ved for megen gnistdannelse skal kontaktkullet efterses af en fagmand.

Fare! Udskiftning af kontaktkul skal foretages af en fagmand.

8.3 Vedligeholdelse

Der findes ikke yderligere dele, som skal vedligeholdes inde i maskinen.

8.4 Bestilling af reservedele og tilbehør:

Ved bestilling af reservedele bedes følgende oplyst:

- Produktets typebetegnelse
- Produktets varenummer
- Produktets identnummer
- Nummeret på den ønskede reservedel

Aktuelle priser og øvrig information findes på www.isc-gmbh.info



Tip! Det anbefales at bruge førsteklases tilbehør fra **kwb for at opnå et godt arbejdsresultat! www.kwb.eu welcome@kwb.eu**

9. Bortskaffelse og genanvendelse

Produktet leveres indpakket for at undgå transportskader. Emballagen består af råmaterialer og kan genanvendes eller indleveres på genbrugsstation. Produktet og dets tilbehør består af forskelligartede materialer, f.eks. metal og plast. Defekte produkter må ikke smides ud som almindeligt husholdningsaffald. For at sikre en fagmæssig korrekt bortskaffelse skal produktet indleveres på et affaldsdepot. Hvis du ikke har kendskab til lokalt affaldsdepot, så kontakt din kommune.

10. Opbevaring

Maskinen og dens tilbehør skal opbevares på et mørkt, tørt og frostfrit sted uden for børns rækkevidde. Den optimale lagertemperatur ligger mellem 5 og 30°C. Opbevar el-værktøjet i den originale emballage.

11. Viskositetstabel

Sprøjtemateriale eksempler. Overhold producentens oplysninger!	Udløbstid i sekunder (DIN-sec)
Opløsningsmiddelfortyndbare grundere	25-30
Opløsningsmiddelfortyndbare lakfarver	15-30
Vandfortyndbare grundere	25-30
Vandfortyndbare lakfarver	20-25
Træbeskyttelsesmiddel, bejdsning, olie	ufortyndet
Desinfektionsmiddel	ufortyndet
Dæklakker til motorkøretøjer	20-25

12. Fejlsøgningsskema

Störung	Mulig årsag	Afhjælpning
Materiale kommer ikke ud af dysen	Dyse tilstoppet. Stigrør tilstoppet. Indstilling af mængdemængde er drejet for meget til venstre (-). Stigrør løst. Ingen trykopbygning i beholderen. Materiale for tykflydende	Rengøring Rengøring Drejes til højre (+) Istikning Beholder spændes Fortynding
Materiale drypper på dysen	Dyse løs. Dyse slidt. Dysepakning slidt. Fast materiale findes på luftkappe eller dyse.	Tilspænding Udskiftning Udskiftning Rengøring
For grov forstøvning	Materiale har for høj viskositet. Mængdemængde for stor. Mængderegulering er drejet for meget til højre (+). Dyse snavset. For lidt trykopbygning i beholderen.	Fortynding Mængderegulering drejes til venstre (-) Rengøring Beholder spændes
Sprøjtestråle pulserer	Materiale er næsten brugt op i beholderen.	Påfyldning
Coatingmønstret er meget lyst og ujævnt	Farvesprøjtepistolen bevæges for hurtigt hen over overfladen, der skal behandles.	Reducer bevægelsehastigheden
Farve løber ned af genstanden	Der er anbragt for meget materiale	Mængderegulering drejes til venstre (-)
For meget farvetåge	For stor afstand til sprøjtegenstanden	Sprøjteafstand reduceres Mængderegulering drejes til venstre (-)



Kun for EU-lande

Smid ikke el-værktøj ud som almindeligt husholdningsaffald!

I medfør af Rådets direktiv 2012/19/EF om affald af elektrisk og elektronisk udstyr og dettes omsættelse i den nationale lovgivning skal brugt el-værktøj indsamles separat og indleveres til videreanvendende formål på miljømæssig forsvarlig vis.

Recycling-alternativ til tilbagesendelse:

Ejeren af el-værktøjet er – med mindre denne tilbagesender maskinen – forpligtet til at bortskaffe maskinen og dens dele ifølge miljøforskrifterne. Den brugte maskine kan indleveres hos en genbrugsstation – spørg evt. personalet her, eller forhør dig hos din kommune. Tilbehør og hjælpemidler, som følger med maskinen, og som ikke indeholder elektriske dele, er ikke omfattet af ovenstående.

Genoptryk eller anden kopiering af dokumentation og følgedokumenter til produkter, også i uddrag, er kun tilladt med udtrykkelig tilladelse fra iSC GmbH.

Ret til tekniske ændringer forbeholdes

Serviceinformationer

I alle lande, der er nævnt i garantibeviset, råder vi over kompetente servicepartnere, hvis kontaktdata fremgår af garantibeviset. De står til din rådighed i forbindelse med enhver form for service som f.eks. reparation, anskaffelse af reservedele og sliddele eller køb af forbrugsmaterialer.

Vær opmærksom på, at følgende dele på produktet slides som følge af brug eller udsættes for naturligt slid resp. at følgende dele anses som forbrugsmaterialer.

Kategori	Eksempel
Sliddele*	
Forbrugsmateriale/ forbrugsdele*	Dyse, dysenål
Manglende dele	

* er ikke nødvendigvis indeholdt i leveringsomfanget!

Konstateres mangler eller fejl, bedes du melde fejlen på internettet under www.isc-gmbh.info. Det er vigtigt at beskrive fejlen så nøjagtigt som muligt og i hvert fald besvare følgende spørgsmål:

- Har produktet fungeret, eller var det defekt fra begyndelsen?
- Har du bemærket noget usædvanligt, inden defekten opstod (symptom før defekt)?
- Hvilken fejlfunktion mener du, at produktet er berørt af (hovedsymptom)?
Beskriv venligst fejlfunktionen.

Garantibevis

Kære kunde!

Vore produkter er underlagt en streng kvalitetskontrol. Hvis produktet alligevel på et tidspunkt skulle udvise fejl, beklager vi naturligvis dette, i dette tilfælde beder vi dig kontakte vores kundeservice på adressen, som er anført på dette garantibevis. Du kan naturligvis også ringe til os på det anførte servicenummer. For indfrielse af garantikrav gælder følgende:

1. Disse garantibetingelser retter sig udelukkende til forbrugere, dvs. naturlige personer, der hverken vil bruge dette produkt i forbindelse med udøvelse af deres erhvervsmæssige eller andet selvstændigt arbejde. Disse garantibetingelser regulerer ekstra garantiydelse, som nedenstående producent lover købere af sine nye apparater som supplement til den lovfastsatte garanti. Garantibestemmelser fastsat ved lov berøres ikke af nærværende garanti. Vores garantiydelse er gratis.
2. Garantiydelsen dækker udelukkende mangler på et nyt apparat fra nedenstående producent, der skyldes materiale- eller produktionsfejl, og vi har ret til at vælge, om sådanne mangler afhjælpes på produktet, eller om produktet udskiftes.
Bemærk, at vore produkter ikke er konstrueret til erhvervsmæssig, håndværksmæssig eller faglig brug. Garantien dækker således ikke forhold, hvor produktet er blevet brugt i erhvervsmæssige, håndværksmæssige eller faglige virksomheder eller er blevet udsat for lignende belastning.
3. Garantien dækker ikke følgende:
 - Skader på produktet som følge af tilsidesættelse af montagevejledningens anvisninger eller som følge af usagkyndig installation, tilsidesættelse af brugsanvisningen (f.eks. tilslutning til forkert netspænding eller strømtype) eller tilsidesættelse af vedligeholdelses- og sikkerhedsforskrifter eller som følge af at produktet udsættes for ikke normale miljøbetingelser eller manglende pleje og vedligeholdelse.
 - Skader på produktet som følge af misbrug eller usagkyndig anvendelse (f.eks. overbelastning af produktet eller brug af værktøj eller tilbehør, som ikke er godkendt), indtrængen af fremmedlegemer i produktet (f.eks. sand, sten eller støv, transportskader), brug af vold eller eksterne påvirkninger udefra (f.eks. fordi produktet tabes).
 - Skader på produktet eller dele af produktet, der skyldes almindelig brug, normalt eller andet naturligt slid.
4. Garantiperioden udgør 24 måneder at regne fra købsdatoen. Garantikrav skal gøres gældende inden garantiperiodens udløb og inden for to uger, efter at defekten er blevet konstateret. Garantikrav kan ikke gøres gældende efter garantiperiodens udløb. Reparation eller udskiftning af produktet medfører ikke forlængelse af garantiperioden, heller ikke for eventuelt indbyggede reservedele. Dette gælder også servicearbejder, der foretages på stedet.
5. Hvis du ønsker at gøre brug af garantien, bedes du melde det defekte produkt til: www.isc-gmbh.info. Sørg for at have købskvitteringen eller anden form for dokumentation af købet af det nye apparat ved hånden. Apparater, der sendes ind uden passende dokumentation eller uden typeskilt, er udelukket fra garantiydelsen på grund af manglende identificering. Er defekten omfattet af garantien, vil produktet omgående blive repareret og returneret, eller du vil modtage et helt nyt.

Mod betaling udbedrer vi naturligvis også gerne defekter på produktet, som ikke/ikke længere er omfattet af garantien. Du skal blot indsende produktet til vores serviceadresse.

Hvad angår slid- og forbrugsdele samt manglende dele henviser vi til garantiens indskrænkninger i henhold til serviceinformationerne i nærværende betjeningsvejledning.

Innehållsförteckning

1. Säkerhetsanvisningar
2. Beskrivning av maskinen samt leveransomfattning
3. Ändamålsenlig användning
4. Tekniska data
5. Före användning
6. Använda
7. Byta ut nätkabeln
8. Rengöring, Underhåll och reservdelsbeställning
9. Skrotning och återvinning
10. Förvaring
11. Viskositetstabell
12. Felsökningsplan



Fara! - Läs igenom bruksanvisningen för att sänka risken för skador



Obs! Bär hörselskydd. Buller kan leda till att hörseln förstörs.



Obs! Bär dammskyddsmask. Vid bearbetning av trä och andra material finns det risk för att hälsovådligt damm uppstår. Asbesthaltiga material får inte bearbetas!



Obs! Använd skyddsglasögon. Medan du använder elverktyget finns det risk för att gnistor uppstår eller att splitter, spån och damm slungas ut ur verktyget. Dessa kan leda till att du blir blind.



Se upp! Bär handskar!



Anvisning! Demontera och rengör alltid verktyget efter varje användning. Endast så förblir verktygets färgledande delar rena och klibbar inte igen. Orenjorda komponenter kan klibba igen och leda till defekter.

Fara!

Innan maskinen kan användas måste särskilda säkerhetsanvisningar beaktas för att förhindra olyckor och skador. Läs därför noggrant igenom denna bruksanvisning och dessa säkerhetsanvisningar. Förvara dem på ett säkert ställe så att du alltid kan hitta önskad information. Om maskinen ska överlåtas till andra personer måste även denna bruksanvisning och dessa säkerhetsanvisningar medfölja. Vi övertar inget ansvar för olyckor eller skador som har uppstått om denna bruksanvisning eller säkerhetsanvisningarna åsidosätts.

1. Säkerhetsanvisningar

Gällande säkerhetsanvisningar finns i det bifogade häftet.

Fara!

Läs alla säkerhetsanvisningar och instruktioner. Försummelser vid iakttagandet av säkerhetsanvisningarna och instruktionerna kan förorsaka elstöt, brand och/eller svåra skador. **Förvara alla säkerhetsanvisningar och instruktioner för framtiden.**

2. Beskrivning av maskinen samt leveransomfattning**2. Verktygsbeskrivning (bild 1-4, 13)**

- 1 Överfallsmutter
- 2 Luftspjäll
- 3 Munstycke
- 4 Låsspak
- 5 Avtryckare
- 6 Reglering av max. färgmängd
- 7 Pistolhållare
- 8 Viskositetsmätglas
- 9 hakar för väggförvaring
- 10 Stigrörskoppling
- 11 Stigrör
- 12 Behållare
- 13 Trottnål (plast)
- 14 Avtryckarenhet
- 15 Drivenhet
- 16 Filterkåpa

- A Rengöringsnål
B Adapter för trottnål

2.2 Leveransomfattning

Kontrollera att produkten är komplett med hjälp av beskrivningen av leveransen. Om delar saknas vill vi be dig ta kontakt med vårt servicecenter eller butiken där du köpte produkten inom fem dagar efter att du köpte artikeln. Tänk på att du måste visa upp ett giltigt kvitto. Beakta även garantitabellen i serviceinformationen i slutet av bruksanvisningen.

- Öppna förpackningen och ta försiktigt ut produkten ur förpackningen.
- Ta bort förpackningsmaterialet samt förpacknings- och transportsäkringar (om förhanden).
- Kontrollera att leveransen är komplett.
- Kontrollera om produkten eller tillbehördelarna har skadats i transporten.
- Spara om möjligt på förpackningen tills garantitiden har gått ut.

Fara!

Produkten och förpackningsmaterialet är ingen leksak! Barn får inte leka med plastpåsar, folie eller smådelar! Risk för att barn sväljer delar och kvävs!

- Behållare
- Rengöringsborste (utan bild)
- Rengöringsnål
- Viskositetsmätglas
- Låskåpa
- Munstycke 2,5 mm, monterad på verktyget (färg: svart)
- Extramunstycke 2 mm (rött)
- Originalbruksanvisning
- Säkerhetsanvisningar

3. Ändamålsenlig användning

Maskinen är lämpad för att spruta vattenförtunnbara lackfärger, lasyrer, grundfärger, klarlack, fordonstäcklack, betser och träskyddsmedel (med lösningsmedel). Lut och syrahaltiga material, partikelhaltiga sprutmaterial, latexfärger och färger med sprut-/droppreducering får inte sprutas.

Maskinen får endast användas till sitt avsedda ändamål. Användningar som sträcker sig utöver detta användningsområde är ej ändamålsenliga. För materialskador eller personskador som resulterar av sådan användning ansvarar användaren/operatören själv. Tillverkaren påtar sig inget ansvar.

Tänk på att våra produkter endast får användas till ändamålsenligt syfte och inte har konstruerats för yrkesmässig, hantverksmässig eller industriell användning. Vi ger därför ingen garanti om produkten ska användas inom yrkesmässiga, hantverksmässiga eller industriella verksamheter eller vid liknande aktiviteter.

4. Tekniska data

4.1 Tekniska data TC-SY 400 P

Nätspänning/-frekvens..... 220-240 V ~ 50 Hz
 Energiförbrukning 400 W
 Max flöde 500 ml/min
 Behållarvolym 800 ml
 Munstycke Ø 2,0 / 2,5 mm
 Max viskositet 60 DIN-sec
 Skyddsklass..... II/Ⓜ
 Vikt..... ca 1,3 kg

4.2 Tekniska data TC-SY 500 P

Nätspänning/-frekvens..... 220-240 V ~ 50 Hz
 Energiförbrukning 500 W
 Max Flöde 550 ml/min
 Behållarvolym 1 000 ml
 Munstycke Ø 2,0 / 2,5 mm
 Max viskositet 60 DIN-sec
 Skyddsklass..... II/Ⓜ
 Vikt..... ca 1,4 kg

Fara!

Buller och vibration

Buller- och vibrationsvärden har bestämts enligt EN 60745.

Ljudtrycksnivå L_{pA} 82,7 dB(A)
 Osäkerhet K_{pA} 3 dB
 Ljudeffektnivå L_{WA} 93,7 dB(A)
 Osäkerhet K_{WA} 3 dB

Bär hörselskydd.

Buller kan leda till att hörseln förstörs.

Totala vibrationsvärden (vektorsumma i tre riktningar) har bestämts enligt EN 60745.

Handtag

Vibrationsemissionsvärde $a_h = 1,41 \text{ m/s}^2$
 Osäkerhet $K = 1,5 \text{ m/s}^2$

Vibrationsemissionsvärdet som anges har mätts upp med en standardiserad provningsmetod och kan variera beroende på vilket sätt som elverktyget används. I undantagsfall kan det faktiska värdet avvika från det angivna värdet.

Vibrationsemissionsvärdet som anges kan användas om man vill jämföra olika elverktyg.

Vibrationsemissionsvärdet som anges kan även användas för en första bedömning av inverkan från elverktyget.

Begränsa uppkomsten av buller och vibration till ett minimum!

- Använd endast intakta maskiner.
- Underhåll och rengör maskinen regelbundet.
- Anpassa ditt arbetssätt till maskinen.
- Överbelasta inte maskinen.
- Lämna in maskinen för översyn vid behov.
- Slå ifrån maskinen om den inte används.
- Bär handskar.

Obs!

Kvarstående risker

Kvarstående risker föreligger alltid även om detta elverktyg används enligt föreskrift. Följande risker kan uppstå på grund av elverktygets konstruktion och utförande:

1. Lungskador om ingen lämplig dammfiltermask används.
2. Hörselskador om inget lämpligt hörselskydd används.
3. Hälsoskador som uppstår av hand- och armvibrationer om maskinen används under längre tid eller om det inte hanteras och underhålls enligt föreskrift.

5. Före användning

Innan du ansluter maskinen måste du övertyga dig om att uppgifterna på typskylten stämmer överens med nätets data.

Varning!

Dra alltid ut stickkontakten innan du gör några inställningar på maskinen.

5.1 Montering av sprutpistolen (bild 2/3/4)

- Avtryckarenheten (14) sitter ihop med handtaget (15) via pistolhållarens (7) bajonettlås.
- Öppna låsspaken (4).
- För avtryckarenheten (14) in i handtaget med en vridande rörelse.
- Stäng låsspaken.
- Fäst stigröret (11) på stigrörsanslutningen (10)
- Skruva fast behållaren på avtryckarenheten

6. Använda

6.1 Förbereda materialet

Färgerna måste oftast förtunnas före användning av sprutpistolen. Anvisningar om sprutbar förtunning hittar du inte alltid på materialburken. Gå även efter viskositetstabellen. (Viskositet = hur tjockflytande materialet är)

6.1.1 Mäta viskositet (bild 5)

1. Rör om sprutmaterialet ordentligt före mätningen.
2. Viskositetsmätglaset (8) måste doppas ned helt i sprutmaterialet.
3. Lyft sedan upp viskositetsmätglaset (8) från blandningen och stanna tiden som vätskan behöver för att flöda igenom helt. Så snart träden går av måste du stanna tiden. Genomför denna process så ofta som krävs innan du uppnått viskositeten som krävs. Detta är "utloppstid i sekunder". (se 11. Viskositetstabell)

6.1.2 Munstyckets diameter

Storleken på munstycket och trottelnålen beror på materialets viskositet. Beroende på viskositet använd du munstycket med \varnothing 2,0 mm (färg: röd, för lägre viskositet) resp. munstycke med \varnothing 2,5 mm (färg: svart, för högre viskositet). Trottelnålen i verktyget är lämpad för båda munstyckesdiametrarna.

6.2 Arbeta med färgsprutpistolen (bild 6)

Anvisning! Täck alla ytor som måste skyddas mot färg- eller sprutmateriale med täckande material - även en bit från arbetsplatsen. En fin dimma av färg/sprutmateriale kan spridas och sätta sig på ytor både i rum och utomhus.

- Skruva av behållaren (12) från färgsprutpistolen.
- Beroende på bearbetning måste stigröret (11) riktas in.
- Sprutarbeten vid liggande objekt: Vrid stigröret (11) framåt.
- Sprutarbeten vid upphöjda objekt: Vrid stigröret (11) bakåt.
- Sprutmaterialebehållaren får aldrig sprutas helt tom. Om stigröret inte längre doppar ned i sprutmaterialet avbryts strålen och ytan blir ojämn.
- När du genomfört viskositetsmätningen enligt punkt 6.1.1, ställ behållaren (12) på ett pappersunderlag och fyll i det förberedda materialet. Därefter skruvar du fast behållaren (12) i färgsprutpistolen.
- Färgsprutpistolen får endast ställas av på en jämn och ren yta. Annars finns risk att den välter!
- Efter rengöringen (se 8.1) eller ändring av strålformen (se 6.3), dra åt överfallsmuttern (1) för att förhindra att färg löper ut mellan överfallsmuttern och luftspjället (2).

6.3 Ställa in önskad sprutbild (bild 7)

Vid färgsprutpistolen kan, beroende på användning, tre olika strålformer ställas in. Lossa överfallsmuttern (1) och vrid luftspjället (2) till önskat läge. Dra därefter åt överfallsmuttern igen.

Urval av sprutbild:

A: lodrät flat stråle
-> för horisontella ytor

B: vågrät flat stråle
-> för vertikala ytor

C: Rund stråle
-> för hörn och kanter samt svårtillgängliga ytor

Risk för skada!

Manövrera aldrig avtryckaren när strålen ställs in.

6.4 Ställa in materialmängden (bild 8)

Mängden material kan ställas in genom att vrida mängdreglaget (6).

Riktning - -> mindre materialmängd
Riktning + -> större materialmängd

6.5 Spruttekniker

- Sprutresultatet beror slutligen på hur hal och ren ytan är. Därför måste ytan rengöras noggrant och vara dammfri.
- Ytor, gångor och annat som inte ska besprutas måste täckas.
- Se alltid till att en kartong eller liknande används som underlag. På denna kan du även provspruta för att finna rätt inställning.

Viktigt:

Du måste börja med att spruta utanför sprutytan och helst undvika avbrott innanför sprutytan.

- Fel (bild 9): Om du endast lutar färgsprutpistolen bildas en kraftig färgdimma och en ojämn ytkvalitet.
- Rätt (bild 10): Håll alltid färgsprutpistolen på likvärdigt avstånd på 5-15 cm från ytan som ska bearbetas.
- Rör färgsprutpistolen jämnt på tvären resp. upp och ned beroende på sprutinställning.
- Genom att föra sprutpistolen jämnt erhålls en enhetlig ytkvalitet.
- Om det finns materialrester på munstycket (3) och luftspjället (2) ska båda delarna rengöras med lösningsmedel resp. vatten.

7. Byta ut nätkabeln

Fara!

Om nätkabeln till denna produkt har skadats måste den bytas ut av tillverkaren, kundtjänst eller av en annan person med liknande behörighet eftersom det annars finns risk för personskador.

8. Rengöring, Underhåll och reservdelsbeställning

Fara!

Dra alltid ut stickkontakten inför alla rengöringsarbeten.

8.1 Rengöra maskinen

- Håll skyddsanordningarna, ventilationsöppningarna och motorkåpan i så damm- och smutsfritt skick som möjligt. Torka av maskinen med en ren duk eller blås av den med tryckluft med svagt tryck.
- Vi rekommenderar att du rengör maskinen efter varje användningstillfälle.
- Rengör maskinen med jämna mellanrum med en fuktig duk och en aning såpa. Använd inga rengörings- eller lösningsmedel. Dessa kan skada maskinens plastdelar. Se till att inga vätskor tränger in i maskinens inre. Om vatten tränger in i ett elverktyg höjs risken för elektriska slag.

8.1.1 Urdrifttagande och rengöring (bild 1-2, 11-15)

1. Dra ut nätkontakten. Tryck sedan in avtryckaren (5) så att resterande material löper tillbaka till behållaren (12).
2. Skruva av behållaren (12) och tippa tillbaka restmaterialet i materialburken.
3. Rengör sedan behållaren (12) och stigröret (11) med en pensel.
4. Fyll sedan i lösningsmedel resp. vatten i behållaren. Skruva sedan åt behållaren på nytt. Endast lösningsmedel med flampunkt över 55 °C får användas.
5. Sätt i nätkontakten på nytt och starta färgsprutpistolen. Ställ då mängdreglaget (6) på maximalt flöde. Spruta lösningsmedlet resp. vattnet i en behållare eller en duck, aldrig runt dig.
6. Ovanstående process måste upprepas ända tills klart lösningsmedel resp. vatten kommer ut vid munstycket (3).
7. Koppla sedan ur färgsprutpistolen och dra ut nätkontakten.
8. Därefter måste behållaren (12) tömmas helt. Se till att behållaren (12) alltid är fri från materialrester och kontrollera den efter skador.
9. Rengör färgsprutpistolen och behållaren (12) på utsidan med en duk som doppats i lösningsmedel resp. vatten.
10. Skruva av överfallsmuttern (1) och ta sedan av luftspjället (2). Ta sedan av munstycket (3).

Skjut trottelnålsadaptorn (B) på trottelnålen (13). Vrid och dra sedan för att ta av trottelnålen. Rengör överfallsmutter, luftspjäll, munstycke och trottelnål med pensel och lösningsmedel resp. vatten.

11. Ta av filterkåpan (16) för att rengöra luftinsugsfiltret. Ta ur filtret och rengör det genom att blåsa ur det. Sätt sedan tillbaka filtret och skruva fast filterkåpan på verktyget. Använd inte verktyget utan filter.
12. Sätt tillbaka trottelnålen. Dra sedan i avtryckaren och sätt munstycket på trottelnålen. När trottelnålen sätts i, beakta att stiften på sidorna pekar upp/ned och inte åt höger och vänster. Dra avtryckaren medan du sätter luftspjället på munstycket och skruvar åt luftspjället med överfallsmuttern.
13. Se till att färgsprutpistolen är helt avtorkad innan förvaring.
14. Beakta att färgrester och rengöringsmedel avfallshanteras korrekt enligt lokala föreskrifter och lagar. Färgrester och rengöringsmedel måste lämnas in på ett avsett insamlingsställe. Om du inte känner till något insamlingsställe, fråga kommunen.

Varning!

Håll aldrig färgsprutpistolen under vatten eller vätskor. Rengör kåpan endast med en blöt trasa.

Anvisning: När tvåkomponentslacker bearbetas ska verktyget rengöras omedelbart. Annars kan lacken härda i verktyget och leda till att verktyget blir defekt.

8.2 Kolborstar

Vid överdrivning gnistbildning måste du låta en behörig elinstallatör kontrollera kolborstarna.

Fara! Kolborstarna får endast bytas ut av en behörig elinstallatör.

8.3 Underhåll

I maskinens inre finns inga delar som kräver underhåll.

8.4 Reservdels- och tillbehörsbeställning

Ange följande information när du beställer reservdelar:

- Produkttyp
- Produktens artikelnummer
- Produktens ID-nr.
- Reservdelsnumret för reservdelen

Aktuella priser och ytterligare information finns på www.isc-gmbh.info



Tips: För bra arbetsresultat rekommenderar vi högvärldiga tillbehör från

KWB ! www.kwb.eu
welcome@kwb.eu

9. Skrotning och återvinning

Produkten ligger i en förpackning som fungerar som skydd mot transportskador. Denna förpackning består av olika material som kan återvinnas. Lämna in förpackningen till ett insamlingsställe för återvinning. Produkten och dess tillbehör består av olika material som t ex metaller och plaster. Defekta produkter får inte kastas i hushållsoporna. Lämna in produkten till ett insamlingsställe i din kommun för professionell avfallshantering. Hör efter med din kommun om du inte vet var närmsta insamlingsställe finns.

10. Förvaring

Förvara produkten och dess tillbehör på en mörk, torr och frostfri plats samt otillgängligt för barn. Den bästa förvaringstemperaturen är mellan 5 och 30°C. Förvara elverktyget i originalförpackningen.

11. Viskositetstabell

Sprutmaterial exempel Beakta tillverkarens uppgifter!	Utloppstid i sekunder (DIN-sec)
Grundfärger som kan förtunnas med lösningsmedel	25-30
Lackfärger som kan förtunnas med lösningsmedel	15-30
Grundfärger som kan förtunnas med vatten	25-30
Lackfärger som kan förtunnas med vatten	20-25
Träskyddsmedel, betser, oljor	oförtunnad
Desinfektionsmedel	oförtunnad
Täcklack för fordon	20-25

12. Felsökningsplan

Störning	Möjlig orsak	Åtgärd
Inget material kommer ut från munstycket	Munstycket igensatt. Stigröret igensatt. Mängdreglaget har vridits för långt åt vänster (-). Stigröret löst. Inget tryck i behållaren. Materialet är för tjockflytande	Rengör Rengör Vrid åt höger (+) Koppla i Dra åt behållaren Förtunna
Material droppar från munstycket	Munstycket löst. Munstycket nedslitet. Munstyckets tätning nedsliten. Fast material finns på luftspjället eller munstycket.	Dra åt Byt Byt Rengör
För mycket dammbildning	Materialet har för hög viskositet. För stor materialmängd. Mängdreglaget har vridits för långt åt höger (+). Munstycket förorenat. För lågt tryck i behållaren.	Förtunna Vrid mängdregleringen åt vänster (-) Rengör Dra åt behållaren
Sprutstrålen pulserar	Materialet i behållaren är nästan slut.	Fyll på
Ytmönstret är mycket ljusst och ojämnt	Färgsprutpistolens rör för snabbt över ytan som ska bearbetas.	Minska din rörelsehastighet.
Färg rinner ned på objektet	För mycket material har applicerats	Vrid mängdregleringen åt vänster (-)
För mycket färgdimma	För stort avstånd till sprutobjektet	Minska sprutavståndet Vrid mängdregleringen åt vänster (-)



Endast för EU-länder

Kasta inte elverktyg i hushållssoporna.

Enligt det europeiska direktivet 2012/19/EG om avfall som utgörs av eller innehåller elektriska eller elektroniska produkter och dess tillämpning i den nationella lagstiftningen, måste förbrukade elverktyg källsorteras och lämnas in för miljövänlig återvinning.

Återvinnings-alternativ till begäran om återsändning:

Som ett alternativ till returnering är ägaren av elutrustningen skyldig att bidra till ändamålsenlig avfallshandling för det fall att utrustningen ska skrotas. Efter att den förbrukade utrustningen har lämnats in till en avfallsstation kan den omhändertas i enlighet med gällande nationella lagstiftning om återvinning och avfallshandling. Detta gäller inte för tillbehörsdelar och hjälpmedel utan elektriska komponenter vars syfte har varit att komplettera den förbrukade utrustningen.

Eftertryck eller annan duplicering av dokumentation och medföljande underlag för produkterna, även utdrag, är endast tillåtet med uttryckligt tillstånd från iSC GmbH.

Med förbehåll för tekniska ändringar.

Serviceinformation

I alla länder som nämns i garantibeviset har vi kompetenta servicepartners. Adresserna till dessa partners finns i garantibeviset. Våra partners står gärna till tjänst för alla slags servicearbeten såsom reparation och tillhandahållande av reservdelar, slitagedelar och förbrukningsmaterial.

Kom ihåg att följande delar i denna produkt är utsatta för ett bruksmässigt och naturligt slitage samt att följande delar krävs som förbrukningsmaterial.

Kategori	Exempel
Slitagedelar*	
Förbrukningsmaterial/förbrukningsdelar*	
Delar som saknas	

* ingår inte tvunget i leveransomfattningen!

Vid brister eller störningar kan du anmäla detta på webbplatsen www.isc-gmbh.info. Ge en detaljerad beskrivning av felet som har uppstått och besvara alltid följande frågor:

- Fungerade produkten först eller var den defekt från början?
- Märkte du av någonting innan produkten slutade att fungera (symptomer före defekt)?
- Enligt din åsikt, vilken funktion är felaktig i produkten (huvudsymptom)?
Beskriv den felaktiga funktionen.

Garantibevis

Bästa kund,

våra produkter genomgår en sträng kvalitetskontroll. Om denna produkt mot förmodan inte fungerar på rätt sätt, beklagar vi detta och ber dig att kontakta vår serviceavdelning under adressen som anges på garantikortet. Vi står även gärna till tjänst på telefon under servicenumret som anges nedan. Följande punkter gäller för att du ska kunna göra anspråk på garantin:

1. Dessa garantivillkor vänder sig enbart till konsumenter, dvs. naturliga personer som inte har för avsikt att använda denna produkt i kommersiellt syfte eller inom egen verksamhet. Dessa garantivillkor reglerar ytterligare garantitjänster som nedanstående tillverkare erbjuder köpare av nya produkter. Dessa tjänster är en komplettering till den lagstadgade garantin. Garantianspråk som regleras enligt lag påverkas inte av denna garanti. Våra garantitjänster är gratis för dig.
2. Garantitjänsterna omfattar endast sådana brister som bevisligen kan härledas till material- eller tillverkningsfel. Produkten som du har köpt ska vara ny och härstamma från nedanstående tillverkare. Vi avgör om sådana brister i produkten ska åtgärdas eller om produkten ska bytas ut. Tänk på att våra produkter endast får användas till ändamålsenligt syfte och inte har konstruerats för kommersiell, hantverksmässig eller yrkesmässig användning. Ett garantiavtal sluts därför ej om produkten inom garantitiden har använts inom yrkesmässiga, hantverksmässiga eller industriella verksamheter eller har utsatts för liknande påkänning.
3. Garantin omfattar inte:
 - Skador på produkten som kan härledas till att monteringsanvisningen missaktats eller på grund av felaktig installation, åsidosatt bruksanvisning (t ex anslutning till felaktig nätspänning eller strömart), missaktade underhålls- och säkerhetsbestämmelser, om produkten utsätts för onormala miljöfaktorer eller bristfällig skötsel och underhåll.
 - Skador på produkten som kan härledas till missbruk eller ej ändamålsenlig användning (t ex överbelastning av produkten eller användning av ej godkända insatsverktyg eller tillbehör), främmande partiklar som har trängt in i produkten (t ex sand, sten eller damm, transportskador), yttre våld eller yttre påverkan (t ex skador efter att produkten fallit ned).
 - Skador på produkten eller delar av produkten som kan härledas till bruksmässigt, normalt eller för övrigt naturligt slitage.
4. Garantitiden uppgår till 24 månader och gäller från datumet när produkten köptes. Medan garantitiden fortfarande gäller ska anspråk på garanti ställas inom två veckor efter att defekten fastställdes. Det är inte möjligt att ställa anspråk på garanti efter att garantitiden har löpt ut. Garantitiden förlängs inte när produkten repareras eller byts ut, dessutom medför sådana arbeten inte att en ny garantitid börjar gälla för produkten eller för ev. reservdelar som har monterats in. Detta gäller även vid hembesök.
5. Anmäl den defekta produkten på följande webbplats för att göra anspråk på garantin: www.isc-gmbh.info. Se till att du har sparat på kvittot eller ett annat köpebevis som påvisar att du har köpt denna produkt i nytt skick. Produkter som sänds in utan köpebevis eller utan märkskylt täcks inte av våra garantitjänster eftersom de inte kan identifieras. Om defekten i produkten täcks av våra garantitjänster, får du genast en reparerad eller ny produkt av oss.

Givetvis kan vi även, mot debitering, åtgärda skador som antingen inte täcks av garantin eller som har uppstått efter garantitidens slut. Skicka in produkten till nedanstående serviceadress.

För slitage- och förbrukningsdelar samt för delar som saknas hänvisar vi till begränsningarna i garantin enligt serviceinformationen som anges i denna bruksanvisning.

Sisällysluettelo

1. Turvallisuusmääräykset
2. Laitteen kuvaus ja toimituksen sisältö
3. Määräysten mukainen käyttö
4. Tekniset tiedot
5. Ennen käyttöönottoa
6. Käyttö
7. Verkkojohdon vaihtaminen
8. Puhdistus, huolto ja varaosatarilaus
9. Käytöstäpoisto ja uusiokäyttö
10. Säilytys
11. Viskositeettitalukko
12. Vianhakukaavio



Vaara! - Tapaturmavaaran vähentämiseksi lue käyttöohje



Huomio! Käytä kuulosuojuksia. Melu saattaa aiheuttaa kuulon menetyksen.



Huomio! Käytä pölynsuojanaamaria. Puuta tai muita materiaaleja työstettäessä saattaa syntyä terveydelle haitallista pölyä. Asbestipitoista materiaalia ei saa työstää!



Huomio! Käytä suojalaseja. Työn aikana syntyvät kipinät tai laitteesta sinkoilevat sirut, lastut ja pölyt saattavat aiheuttaa näkökyvyn menetyksen.



Varo! Käytä suojakäsineitä!



Viite! Pura laite osiin ja puhdista se välittömästi joka käytön jälkeen. Vain täten ne laitteen osat, joiden kautta maali kulkee, pysyvät puhtaina eivätkä kiivu kiinni. Puhdistamattomat osat saattavat kuivua kiinni ja aiheuttaa vaurioita.

Vaara!

Laitteita käytettäessä tulee noudattaa tiettyjä turvallisuusvaroitoimia tapaturmien ja vaurioiden välttämiseksi. Lue sen vuoksi tämä käyttöohje / nämä turvallisuusmääräykset huolellisesti läpi. Säilytä ne hyvin, jotta niissä olevat tiedot ovat myöhemminkin milloin vain käytettävissäsi. Jos luovutat laitteen muille henkilöille, ole hyvä ja anna heille myös tämä käyttöohje / nämä turvallisuusmääräykset laitteen mukana. Emme ota mitään vastuuta tapaturmista tai vaurioista, jotka ovat aiheutuneet tämän käyttöohjeen tai turvallisuusohjeiden noudattamisen laiminlyönnistä.

1. Turvallisuusmääräykset

Laitetta koskevat turvallisuusmääräykset löydät oheistetusta vihkosesta.

Vaara!**Lue kaikki turvallisuusmääräykset ja ohjeet.**

Jos turvallisuusmääräyksiä tai muita ohjeita ei noudateta, saattaa tästä aiheutua sähköiskuja, tulipaloja ja/tai vaikeita vammoja. **Säilytä kaikki turvallisuusmääräykset ja ohjeet myöhempää tarvetta varten.**

2. Laitteen kuvaus ja toimituksen sisältö**2.1 Laitteen kuvaus (kuvat 1-4, 13)**

- 1 Hattumutteri
- 2 Ilmaläppä
- 3 Suutin
- 4 Sulkuvipu
- 5 Liipaisinvipu
- 6 Enimmäismaalimäärän säätö
- 7 Pistoolinpidike
- 8 Viskositeetin mittakuppi
- 9 Koukku seinälle ripustamista varten
- 10 Nousuputken liitäntä
- 11 Nousuputki
- 12 Säiliö
- 13 Suuttimen neula (muovia)
- 14 Liipaisuyksikkö
- 15 Käyttöyksikkö
- 16 Suodatintulppa

- A Puhdistusneula
B Suuttimen neulan sovitin

2.2 Toimituksen sisältö

Tarkasta tässä kuvatun toimituseloituksen avulla, että tuote on täysimääräinen. Jos osia puuttuu, ota viimeistään 5. arkipäivänä oston jälkeen yhteyttä asiakaspalveluumme tai siihen myyntipisteeseen, josta olet ostanut laitteen, ja esitä vastaava ostotosite. Huomioi tässä myös tämän ohjekirjan lopussa olevat asiakaspalveluohjeet ja takuusuoritustaulukko.

- Avaa pakkaus ja ota laite varovasti pakkauksesta.
- Poista pakkausmateriaalit sekä pakkaus- ja kuljetusvarmistukset (mikäli käytetty).
- Tarkasta, onko toimitus täysilukuinen.
- Tarkasta, onko laitteessa ja varusteissa kuljetusvaurioita.
- Säilytä pakkaus, mikäli mahdollista, takuujan loppuun saakka.

Vaara!

Laitte ja pakkausmateriaalit eivät ole lasten leikkikaluja! Lapset eivät saa leikkiä muovipusseilla, kelmuilla tai pienillä osilla! Niistä uhkaa nielaisuu- ja tukehtumisvaara!

- Säiliö
- Puhdistusharja (ilman kuvaa)
- Puhdistusneula
- Viskositeetin mittakuppi
- Sulkuvipu
- Suutin 2,5 mm, asennettu laitteeseen (väri: musta)
- Varaosasuutin 2 mm (punainen)
- Alkuperäiskäyttöohjeen käännös
- Turvallisuusmääräykset

3. Määräysten mukainen käyttö

Kone on tarkoitettu liuoteainepitoisten ja vesiohenteisten lakkamaalien, lasuurien, pohjamaalien, värittömien lakkojen, moottoriajoneuvojen pintalakkojen, petsien ja lahosuoja-aineiden levittämiseen. Lipeää tai happopitoisia aineita, hiukkaspitoisia ruiskutusaineita, lateksivärejä tai maaleja, joiden ruiskuavuus tai pisaroituminen on ehkäistä, ei saa suihkuttaa.

Konetta saa käyttää ainoastaan sille määrättyyn tarkoitukseen. Kaikkinainen tämän ylittävä käyttö ei ole määräysten mukaista. Kaikista tästä aiheutuvista vahingoista tai loukkaantumisista on vastuussa laitteen omistaja/käyttäjä eikä suinkaan sen valmistaja.

Ole hyvä ja ota huomioon, että laitteitamme ei ole suunniteltu ja valmistettu käytettäväksi pienteollisuus- tai teollisuustarkoituksiin. Emme siksi ota mitään vastuuta vaurioista, jos laitetta käytetään pienteollisuus-, käsityöläis- tai teollisuustyöpaikoilla tai näihin verrattavissa olevissa toimissa.

4. Tekniset tiedot

4.1 Tekniset tiedot TC-SY 400 S

Verkköjännite /-taajuus 220-240 V ~ 5050 Hz
 Tehonotto 400 W
 Läpivirtausmäärä enint. 500ml/min
 Säiliön tilavuus 800 ml
 Suuttimen Ø 2,0 / 2,5 mm
 Viskositeetti enint. 60 DIN-sek
 Suojausluokka II/□
 Paino n. 1,3 kg

4.2 Tekniset tiedot TC-SY 500 S

Verkköjännite /-taajuus 220-240 V ~ 5050 Hz
 Tehonotto 500 W
 Läpivirtausmäärä enint. 550ml/min
 Säiliön tilavuus 1000 ml
 Suuttimen Ø 2,0 / 2,5 mm
 Viskositeetti enint. 60 DIN-sek
 Suojausluokka II/□
 Paino n. 1,4 kg

Vaara!

Melu ja värinä

Melu- ja värinäarvot on mitattu standardin EN 60745 mukaisesti.

Äänen painetaso L_{pA} 82,7 dB(A)
 Mittausvirhe K_{pA} 3 dB
 Äänen tehotaso L_{WA} 93,7 dB(A)
 Mittausvirhe K_{WA} 3 dB

Käytä kuulosuojuksia.

Melu saattaa aiheuttaa kuulon menetyksen.

Tärinän kokonaisarvot (vektorisumma kolmesta suunnasta) mitattu standardin EN 60745 mukaisesti.

Kahva

Tärinänpäästöarvo $a_h = 1,41 \text{ m/s}^2$
 Epävarmuus $K = 1,5 \text{ m/s}^2$

Ilmoitettu värinän päästöarvo on mitattu normitetun koestusmenetelmän avulla ja se saattaa muuttua, riippuen sähkötyökalun käyttötavasta ja olosuhteista, ja poikkeustapauksissa ylittää annetun arvon.

Annettua värinänpäästöarvoa voidaan käyttää vertailutarkoituksiin verrattaessa yhtä sähkötyökalua toiseen samantyyppiseen työkaluun.

Ilmoitettua värinänpäästöarvoa voidaan myös käyttää hyväksi laadittaessa päästöjen vaikutuksen alustavaa arviointia.

Rajoita melunpäästöt ja värinä mahdollisimman vähäisiksi!

- Käytä ainoastaan moitteettomia laitteita.
- Huolla ja puhdista laite säännöllisesti.
- Sovita työskentelytapasi laitteen mukaiseksi.
- Älä ylikuormita laitetta.
- Tarkastuta laite aina tarvittaessa.
- Sammuta laite, kun sitä ei käytetä.
- Käytä suojakäsineitä.

Huomio!

Jäämääriskit

Silloinkin, kun käytät tätä sähkötyökalua määräysten mukaisesti, jää jäljelle aina tietty jäämääriskit. Tämän sähkötyökalun rakenteesta ja mallista riippuen saattaa esiintyä seuraavia vaaroja:

1. keuhkovaurioita, ellei käytetä sopivaa pölysuojanaamaria.
2. kuulovaurioita, ellei käytetä soveliaita kuulosuojaimia.
3. terveydellisiä haittoja, jotka aiheutuvat kädenkäsivarren värinästä, jos laitetta käytetään pitemmän aikaa tai sitä ei käsitellä ja huolleta määräysten mukaisesti.

5. Ennen käyttöönottoa

Tarkistakaa ennen käyttöönottoa, että tyypikilven tiedot täsmäävät verkkotietojen kanssa.

Varoitus!

Vetäkää aina vahvavirtapistoke pistorasiasta, ennen kuin suoritate laitteen säätöjä.

5.1 Ruiskutuspistoolin asentaminen (kuvat 2/3/4)

- Liipaisuysikkö (14) on liitetty pistoolinkannan (7) kääntöliittimen avulla kahvaan (15).
- Avaa sulkuvipu (4).

- Pane liipaisuyskikkö (14) kiertoliikkeellä kahvaan.
- Sulje sulkuvipu.
- Työnnä nousuputki (11) nousuputken liitäntään (10).
- Ruuvaa säiliö kiinni liipaisuyskikköön.

6. Käyttö

6.1 Materiaalin valmistelu

Maaliruiskutuspistoolilla levitettävät maalit täytyy useimmiten ohentaa ennen käyttöä. Materiaalipurkissa ei aina ole ohjeita ohentamiseen ruiskuttamista varten. Käytä siksi apuna myös viskositeettitalukkoa. (Viskositeetti = aineen juoksevuus)

6.1.1 Viskositeetin mittaaminen (kuva 5)

1. Ennen mittausta materiaali täytyy sekoittaa kauttaaltaan hyvin.
2. Viskositeetin mittakuppi (8) täytyy upottaa kokonaan materiaaliin.
3. Nosta sitten viskositeetin mittakuppi (8) seoksesta ja mittaa se aika, jonka neste tarvitsee valuakseen täysin kupin läpi. Pysäytä aika heti kun nestelanka katkeaa. Toista tämä menettely siihen asti, kunnes olet saanut tarvittavan viskositeetin.

Se mitataan kaavalla "poisvaluaika sekunteina". (katso 11. Viskositeettitalukko)

6.1.2 Suuttimen halkaisija

Käytettävän suuttimen ja suutinneulan koko on riippuvainen materiaalin viskositeetistä. Viskositeetista riippuen käytä suutinta, jonka Ø on 2,0 mm (väri: punainen, alhaisemmalle viskositeetille) tai jonka Ø on 2,5 mm (väri: musta, korkeammalle viskositeetille). Laitteen suutinneula sopii molemmille suuttimen halkaisijoille.

6.2 Työskentely maalinruiskutuspistoolilla (kuva 6)

Viite! Peitä kaikki ne pinnat, joille et halua ruiskuttaa maalia/muuta ruiskutusmateriaalia - myös työpaikan laajemmassa ympäristössä. Maalin/muun ruiskutusmateriaalin muodostama hienojakoinen sumu saattaa levitä laajalle sekä sisätiloissa että ulkona ja tarttua muille pinnoille.

- Ruuvaa säiliö (12) irti maalinruiskutuspistoolista.
- Nousuputki (11) on suunnattava työskentely-

tavan mukaisesti.

- Ruiskutustyöt lojuviin kohteisiin: Käännä nousuputki (11) eteenpäin.
- Ruiskutustyöt korkeampiin kohteisiin: Käännä nousuputki (11) taaksepäin.
- Älä koskaan ruiskuta ruiskutusainesäiliötä aivan tyhjäksi. Jos nousuputki ei enää uppoa ruiskutusaineeseen, niin suihku katkeaa ja syntyvä pinta on epäyhtenäinen.
- Kun olet suorittanut viskositeetin mittauksen kohdassa 6.1.1 neuvotulla tavalla, aseta säiliö (12) paperialustalle ja täytä valmisteltu aine siihen. Kierrä sitten säiliö (12) lujasti kiinni maalinruiskutuspistooliin.
- Maalinruiskutuspistoolin saa asettaa vain tasaiselle, puhtaalle pinnalle. Muuten se voi kaatua!
- Kiristä jokaisen puhdistuksen (ks. 8.1) tai suihkun muodon muuttamisen (ks. 6.3) jälkeen hattumutteri (1) tiukkaan, jotta estetään maalin ulosvaluminen hattumutterin ja ilmalämpän (2) välistä.

6.3 Halutun ruiskutusmallin asetus (kuva 7)

Maalinruiskutuspistooliin voidaan säätää käyttötarkoituksen mukaan kolme eri ruiskutusmallia. Löysennä hattumutteria (1) ja käännä sitten ilmalämpä (2) haluttuun asentoon. Kiristä sitten hattumutteri jälleen tiukkaan.

Ruiskutusmallien valikoima:

A: pystysuora tasosuihke
-> vaakasuorille pinnoille

B: vaakasuora tasosuihke
-> pystysuorille pinnoille

C: pyöreä suihke
-> kulmiin ja reunoihin sekä vaikeasti tavoitettaville pinnoille.

Loukkaantumisvaara!

Älä koskaan toimenna liipaisinvipua säätäessäsi suihkun muotoa.

6.4 Materiaalimäärän säätö (kuva 8)

Materiaalin määrä voidaan säätää materiaalmäärän säätimestä (6) kiertämällä sitä.

Suuntaan - -> vähemmän materiaalia

Suuntaan + -> enemmän materiaalia

6.5 Ruiskutustekniikat

Ruiskumaalauksen tulos riippuu ratkaisevasti siitä, miten puhdas ja sileä pinta on. Siksi pinnat tulee esikäsitellä huolellisesti ja poistaa pöly. Ne pinnat, kierteet yms., joita ei haluta ruiskuttaa, täytyy peittää.

Huolehdi perussääntöisesti siitä, että alustana käytetään kartonkia tai vastaavaa materiaalia. Siihen voit tehdä myös ruiskutuskokeen löytääksesi tarvitsemasi asetuksen.

Tärkeää:

Sinun täytyy aloittaa ruiskutus ruiskutettavan pinnan ulkopuolelta, keskeytyksiä pinnan ruiskutuksessa tulee välttää.

- Ei näin (kuva 9): Kun ainoastaan kallistat maalinruiskutuspuistoolia, niin muodostuu paljon maalismumua ja pinnan laatu on epätaustainen.
- Vaan näin (kuva 10): Pidä maalinruiskutuspuistoolia ehdottomasti samalla 5-15 cm:n etäisyydellä ruiskutuspuistosta.
- Liikuta maalinruiskutuspuistoolia tasaisesti poikittain tai ylös ja alas, ruiskutusmallista riippuen.
- Tasainen maalinruiskutuspuistoolin kuljettaminen aikaansaa laadultaan yhtenäisen pinnan.
- Mikäli materiaalin jäännöksiä jää suuttimeen (3) ja ilmaläppään (2), tulee molemmat osat puhdistaa liuotteella tai vedellä.

7. Verkkojohdon vaihtaminen

Vaara!

Kun tämän laitteen verkkojohto vahingoittuu sen on korvattava joko valmistaja tai hänen asiakas-, huolto- ja varaosapalvelunsa tai vastaavan pätevyyden omaava henkilö, jotta vaaratilanteita ei pääse syntymään.

8. Puhdistus, huolto ja varaosatilaus

Vaara!

Irrota verkkopistoke pistorasiasta ennen kaikkia puhdistusstoimia.

8.1 Puhdistus

- Pidä suojalaitteet, ilmaraot ja moottorin kotelo niin puhtaina pölystä ja liasta kuin suinki mahdollista. Pyyhi laite puhtaalla rievulla tai puhalla se puhtaaksi vähäpaineisella paineilmalla.
- Suosittelemme laitteen puhdistamista heti joka käytön jälkeen.
- Puhdista laite säännöllisin väliajoin käyttäen kosteaa riepua ja vähän saippuaa. Älä käytä sellaisia puhdistusaineita tai liuotteita, jotka saattavat syövyttää laitteen muoviosia. Huolehdi siitä, ettei laitteen sisäpuolelle pääse vettä. Veden tunkeutuminen sähkötyökaluun lisää sähköiskun vaaraa.

8.1.1 Käytöstäpoisto ja puhdistus (kuvat 1-2, 11-15)

1. Irrota verkkopistoke. Paina sitten liipaisinvipua (5), jotta jäljellä oleva materiaali valuu takaisin säiliöön (12).
2. Kierrä säiliö (12) irti ja kaada jäljellä oleva materiaali takaisin materiaalipurkkiin.
3. Puhdista sitten säiliö (12) ja nousuputki (11) siveltimellä.
4. Täytä seuraavaksi säiliöön liuotinta tai vettä. Kierrä sitten säiliö jälleen laitteeseen. Käytä ainoastaan liuottimia, joiden leimahduspiste on yli 55 °C.
5. Työnnä verkkopistoke jälleen pistorasiaan ja kytke maalinruiskutuspuistooli päälle. Säädä materiaalmäärän säätö (6) tätä varten enimmäisläpivirtaukselle. Ruiskuta liuotin tai vesi astiaan tai riepuun, ei koskaan ympäristöösi.
6. Ylläkuvattu menettely täytyy toistaa niin pitkään, kunnes suuttimesta (3) tulee puhdasta liuotinta tai vettä.
7. Sammuta sitten maalinruiskutuspuistooli ja irrota verkkopistoke pistorasiasta.
8. Sen jälkeen säiliö (12) täytyy tyhjentää kokonaan. Pidä säiliö (12) aina tyhjänä aineen jäännöksistä ja tarkasta, ettei siinä ole vaurioita.
9. Puhdista maalinruiskutuspuistoolin ja säiliön (12) ulkopinta rievulla, joka on kostutettu liuotimella tai vedellä.
10. Kierrä hattumutteri (1) irti ja ota sitten ilmaläppä (2) pois. Ota sitten suutin (3) pois. Työnnä suuttimen neulan sovitin (8) suuttimen

neulan (13) päälle. Kierrä ja vedä sitä sitten suuttimen neulan irrottamiseksi. Puhdista hattumutteri, ilmaläppä, suutin ja suuttimen neula sivelimellä ja liuottimella tai vedellä.

11. Ota suodatintulppa (16) pois, jotta voit puhdistaa ilman imusuodattimen. Ota suodatin pois ja puhdista se paineilmalla puhaltamalla. Pane suodatin takaisin paikalleen ja kierrä suodatintulppa laitteeseen kiinni. Älä käytä laitetta ilman suodatinta.
12. Pane suuttimen neula jälleen paikalleen. Vedä sitten liipaisimesta ja pane suutin suuttimen neulan päälle. Huolehdi sitä asettaessasi siitä, että suuttimen neulan sivuilla olevat tapit näyttävät ylös/alas eivätkä oikealle ja vasemmalle. Vedä liipaisimesta asettaessasi ilmaläppää suuttimen päälle ja ruuvatessasi ilmaläpän tiukasti kiinni hattumutterilla.
13. Varmista, että maalinruiskutuspistooli on täysin kuiva ennen säilöön panoa.
14. Noudata maalinjätteiden ja puhdistusvälineiden asianmukaisesta hävittämisestä annettu- ja paikallisia määräyksiä ja lakeja. Maalinjätteet ja puhdistusvälineet tulee toimittaa niille tarkoitettuun keräyspisteeseen. Jos et tiedä, missä on tällainen keräyspiste, tiedustele asiaa kuntasi hallinnosta.

Varoitus!

Älä koskaan pidä maalinruiskutuspistoolia veden alla tai upota sitä veteen. Puhdista kuori vain kostealla rievulla.

Viite: 2-komponenttilakkaa työstettäessä laite täytyy puhdistaa heti. Muuten uhkaa lakan kovettuminen laitteen sisälle ja laitteen vioittuminen.

8.2 Hiiliharjat

Jos kipinöitä syntyy ylettömästi, anna sähköalan ammattihenkilön tarkastaa hiiliharjojen kunto.

Vaara! Hiiliharjojen vaihdon saa tehdä vain sähköalan ammattihenkilö.

8.3 Huolto

Laitteen sisäpuolella ei ole mitään huoltoa tarvitsuvia osia.

8.4 Varaosa- ja lisävarustetilaus:

Varaosia tilattaessa tulee antaa seuraavat tiedot:

- laitteen tyyppi
- laitteen tuotenumero
- laitteen tunnusnumero
- tarvittavan varaosan varaosanumero

Aktuellit hinnat ja muita tietoja löydät verkkosivustosta www.isc-gmbh.info



Vinkki: Hyvän työtuloksen saamiseksi suosittelimme KWB:n korkealaatuisia varusteita! www.kwb.eu welcome@kwb.eu

9. Käytöstäpoisto ja uusiokäyttö

Laite on pakattu kuljetuspakkaukseen, jotta vältetään kuljetusvauriot. Tämä pakkaus on raaka-ainetta ja sitä voi siksi käyttää uudelleen tai sen voi toimittaa kierrätyksen kautta takaisin raaka-ainekiertoon. Laite ja sen varusteet on valmistettu eri materiaaleista, kuten esim. metallista ja muoveista. Vialliset laitteet eivät kuulu kotitalousjätteisiin. Laite tulee toimittaa asianmukaiseen keräyspisteeseen ammattitaitoista hävittämistä varten. Jos et tiedä, missä on tällainen keräyspiste, tiedustele asiaa kuntasi hallinnosta.

10. Säilytys

Säilytä laite ja sen varusteet valolta, kosteudelta ja pakkaselta suojatussa tilassa poissa lasten ulottuvilta. Paras säilytyslämpötila on 5°C ja 30°C välillä. Säilytä sähkötyökalut alkuperäispakkauksissaan.

11. Viskositeettitaulukko

Ruiskutusmateriaaliesimerkkejä. Noudata valmistajan ohjeita!	Ulosvalumisaika sekunneissa (DIN-sec)
Liutinohenteiset pohjamaalit	25-30
Liutinohenteiset lakkamaalit	15-30
Vesiohenteiset pohjamaalit	25-30
Vesiohenteiset lakkamaalit	20-25
Lahosuoja-aineet, petsit, öljyt	ohentamattomina
Desinfointiaineet	ohentamattomina
Moottoriajoneuvojen pintamaalit	20-25

12. Vianhakukaavio

Häiriö	Mahdollinen syy	Poisto
Suuttimesta ei tule materiaalia	Suutin tukkeutunut. Nousuputki tukkeutunut. Materiaalimäärän säädintä käännetty liiksi vasemmalle (-). Nousuputki irti. Ei paineenkehitystä säiliössä. Materiaali ei riittävän juoksevaa	Puhdista Puhdista Käännä oikealle (+) Työnnä sisään Kivistä säiliötä Ohenna
Materiaali tippuu suuttimesta jälkeensä.	Suutin irti. Suutin kulunut. Suuttimen tiiviste kulunut Ilmaläpässä tai suuttimessa on kiinteää materiaalia.	Kivistä Vaihda uuteen Vaihda uuteen Puhdista
Liian karkea hajonta	Materiaalin viskositeetti on liian korkea. Materiaalimäärä liian suuri. Materiaalimäärän säädintä käännetty liiksi oikealle (+). Suutin likainen. Liian vähän painetta säiliössä.	Ohenna Käännä materiaalimäärän säädintä vasemmalle (-) Puhdista Kivistä säiliötä
Ruiskutussumu sykähtelee	Säiliön materiaali on loppumassa.	Täytä lisää.
Pinnoitusmalli on hyvin vaalea ja epätasainen	Maalinruiskutuspuistoolia liikutetaan liian nopeasti käsiteltävällä pinnalla.	Vähennä nopeutta.
Maali valuu alas kohteen pintaa	Ruiskutettu liikaa materiaalia	Käännä materiaalimäärän säädintä vasemmalle (-)
Liian paljon maaliumaa	Etäisyys ruiskutuskohteeseen liian suuri	Vähennä ruiskutusetäisyyttä Käännä materiaalimäärän säädintä vasemmalle (-)



Koskee ainoastaan EU-maita

Älä heitä sähkötyökaluja kotitalousjätteisiin!

Euroopan direktiivin 2012/19/EY loppuunkäytetyistä sähkö- ja elektronisista laitteista ja sen kansalliseksi laiksi muuntamisen mukaan tulee käytetyt sähkötyökalut koota erikseen ja toimittaa ne ympäristöystävälliseen kierrätykseen.

Kierrätysvaihtoehto takaisinlähetykselle:

Sähkölaitteen omistaja on veloitettu laitteen palauttamisen vaihtoehtona vaikuttamaan siihen, että hänen luovuttamansa omaisuus hävitetään asianmukaisesti. Loppuun käytetty laite voidaan tätä varten luovuttaa myös keräyspisteeseen, joka suorittaa sen käytöstäpoiston kansallisten kierrätystalous- ja jätehuoltolakien tarkoittamalla tavalla. Tämä ei koske käytettyihin laitteisiin liitettyjä lisävarusteita ja apuvälineitä, joissa ei ole sähköosia.

Tuotedokumentaation ja tuotteen mukana toimitettujen papereiden osittainenkin kopiointi tai muu monistaminen on sallittu ainoastaan iSC GmbH:n nimenomaisella luvalla.

Oikeus teknisiin muutoksiin pidätetään

Asiakaspalvelutiedot

Meillä on kaikissa takuutodistuksessa mainituissa maissa päteviä asiakaspalvelusta huolehtivia kumppaneita, joiden yhteystiedot löydät takuutodistuksesta. Heidän kautta voit saada kaikki asiakaspalvelut, kuten korjaukset, varaosien ja kulumaosien sekä tarvittavien käyttömateriaalien toimitukset.

Huomaa, että seuraaviin tämän tuotteen osiin kohdistuu käytöstä johtuvaa, luonnollista kulumista, ja että seuraavia osia tarvitaan käyttömateriaaleina.

Laji	Esimerkki
Kuluvat osat*	
Käyttömateriaali / käyttöosat*	Suutin, suuttimen neula
Puuttuvat osat	

* ei välttämättä kuulu toimitukseen!

Puutteellisuuksien tai vikojen ilmetessä pyydämme ilmoittamaan virheestä verkossa sivustoon www.isc-gmbh.info. Ole hyvä ja anna vian tarkka kuvaus ja vastaa sen lisäksi joka tapauksessa seuraaviin kysymyksiin:

- Onko laite toiminut jo ainakin kerran, vai oliko se jo alusta lähtien viallinen?
- Havaitko jotain erikoista ennen vian ilmenemistä (oireita ennen vikaa)?
- Mikä mielestäsi on laitteessa vikana (pääasiallinen vika)?
Kuvaa tätä toimintavirhettä.

Takuutodistus

Arvoisa asiakas,
tuotteemme läpikäyvät erittäin tiukan laadunvalvontatarkastuksen. Mikäli tämä laite ei kuitenkaan toimi moitteettomasti, valitamme tapahtunutta suuresti ja pyydämme sinua kääntymään teknisen asiakaspalvelumme puoleen käyttäen tässä takuukortissa annettua osoitetta. Selvitämme asian mielellämme myös puhelimitse allaolevan palvelunumeron kautta. Takuuvaateiden esittämistä koskevat seuraavat määräykset:

1. Nämä takuuehdot koskevat ainoastaan kuluttajia, ts. luonnollisia henkilöitä, jotka eivät käytä tätä tuotetta sen enempää pienteollisessa kuin muussakaan itsenäisessä ammatinharjoituksessa. Nämä takuuehdot säätelevät täydentäviä takuusuorituksia, jotka allamainittu valmistaja lupaa uusien laitteidensa ostajille lakimääräisen takuun lisäksi. Ne eivät vaikuta lakimääräisiin takuusuoritusvaateisiin millään tavalla. Takuumme on sinulle maksuton.
2. Takuusuoritus kattaa ainoastaan sellaiset hankkimasi allamainitun valmistajan uuden laitteen puutteellisuudet, jotka todistettavasti aiheutuvat materiaali- tai valmistusvirheistä, ja se on rajattu valintamme mukaan ainoastaan näiden laitteen vikojen korjaamiseen tai laitteen korvaamiseen uudella.
Ole hyvä ja ota huomioon, että laitteitamme ei ole suunniteltu käytettäväksi pienteollisuus-, käsityöläis- tai ammattitarkoituksiin. Takuusopimusta ei siksi synny, jos laitetta on takuun kestoaikana käytetty pienteollisuus-, käsityöläis- tai teollisuustyöpaikoilla tai siihen on kohdistunut näihin verrattavissa oleva rasitus.
3. Antamamme takuu ei kata näitä vaurioita:
- laitteessa esiintyneet vauriot, jotka aiheutuvat asennusohjeen noudattamatta jättämisestä tai asiantuntemattomasta asennuksesta, käyttöohjeen noudattamatta jättämisestä (kuten esim. liitäntä väärään verkkojännitteeseen tai virtalajiin) tai huolto- ja turvallisuusmääräysten laiminlyönnistä tai laitteen altistamista epänormaaleille ympäristöolosuhteille tai puutteellisesta hoidosta ja huollosta.
- laitteessa esiintyneet vauriot, jotka aiheutuvat määräysten vastaisesta tai virheellisestä käytöstä (esim. laitteen ylikuormitus tai hyväksymättömien liittosyökalujen tai varusteiden käyttö), vieraiden esineiden tunkeutumisesta laitteeseen (esim. hiekka, kivet tai pöly, kuljetusvauriot), väkivoiman käytöstä tai ulkopuolisista tekijöistä (esim. putoamisesta aiheutuneet vahingot).
- laitteessa tai sen osissa esiintyneet vauriot, jotka aiheutuvat käytöstä johtuvasta, tavanomaisesta tai muuten tavallisesta kulumisesta.
4. Takuuajan kesto on 24 kuukautta ja se alkaa laitteen ostopäivästä. Takuuvaateet tulee esittää ennen takuuajan päättymistä kahden viikon kuluessa siitä, kun olet havainnut vian. Takuuvaateiden esittäminen takuuajan päätyttyä ei ole mahdollista. Laitteen korjaus tai vaihto ei johda takuuajan pitenemiseen tai laitteen tai siihen mahdollisesti asennettujen varaosien takuuajan alkamiseen uudelleen alusta. Tämä koskee myös paikan päällä suoritettuja palveluja.
5. Viallista laitetta koskevat takuuvaateet tulee esittää osoitteella: www.isc-gmbh.info. Pidä uuden laitteesi ostosite tai muu ostonäyttö valmiina. Ilman vastaavia tositteita tai tyyppikilpeä meille lähetettyjen laitteiden osalta takuuvaateet on suljettu pois, koska mahdollisuudet laitteen tunnistamiseen puuttuvat. Mikäli takuumme kattaa laitteen vian, asiakkaalle toimitetaan korjattu tai uusi laite viipymättä.

Tietysti korjaamme mielellämme korvausta vastaan myös sellaiset laitteiden viat, jotka eivät kuulu tai eivät enää kuulu takuumme piiriin. Lähetä tätä varten laite teknisen asiakaspalvelumme osoitteeseen.

Kuluvien osien, käyttöosien ja puuttuvien osien suhteen viittaamme tämän takuun rajoituksiin, jotka on selostettu tämän käyttöohjeen asiakaspalvelutiedoissa.

Содержание

1. Указания по технике безопасности
2. Состав устройства и состав упаковки
3. Использование в соответствии с назначением
4. Технические данные
5. Перед вводом в эксплуатацию
6. Обращение с устройством
7. Замена кабеля питания электросети
8. Очистка, техобслуживание и заказ запасных деталей
9. Утилизация и вторичное использование
10. Хранение
11. Таблица вязкости
12. Таблица поиска неисправностей



Опасность! - для уменьшения опасности получить травму прочтите руководство по эксплуатации



Осторожно! Используйте средства защиты слуха. Воздействие шума может вызвать потерю слуха.



Осторожно! Используйте респиратор. При обработке древесины и других материалов может образоваться вредная для здоровья пыль. Запрещено обрабатывать предметы содержащие асбест!



Осторожно! Используйте защитные очки. Возникающие во время работы искры или выделяющиеся из устройства обломки, опилки и пыль могут повредить органы зрения.



Осторожно! Используйте перчатки!



Указание! Разбирайте и чистите устройство каждый раз сразу после использования. Только таким образом можно сохранить детали устройства, проводящие краску, в чистоте и избежать их склеивания. Загрязненные компоненты склеиваются и приводят к повреждению устройства.

Опасность!

При использовании устройств необходимо соблюдать определенные правила техники безопасности для того, чтобы избежать травм и предотвратить ущерб. Поэтому внимательно прочитайте настоящее руководство по эксплуатации / указания по технике безопасности полностью. Храните их в надежном месте для того, чтобы иметь необходимую информацию, когда она понадобится. Если Вы даете устройство другим для пользования, то приложите к нему это руководство по эксплуатации / указания по технике безопасности. Мы не несем никакой ответственности за травмы и ущерб, которые были получены или причинены в результате несоблюдения указаний этого руководства и указаний по технике безопасности.

1. Указания по технике безопасности

Соответствующие указания по технике безопасности находятся в приложенных брошюрах!

Опасность!

Прочитайте все указания по технике безопасности и технические требования.

При невыполнении указаний по технике безопасности и технических требований возможно получение удара током, возникновение пожара и/или получение серьезных травм. **Храните все указания по технике безопасности и технические требования для того, чтобы было возможно воспользоваться ими в будущем.**

2. Состав устройства и состав упаковки

2.1 Описание устройства (рис. 1-4, 13)

- 1 Накладная гайка
- 2 Воздушный клапан
- 3 Сопло
- 4 Запорный рычаг
- 5 Спусковой рычаг
- 6 Регулятор максимального количества краски
- 7 Крепление пистолета
- 8 Мерная емкость для определения

вязкости

- 9 Крюк для хранения на стене
- 10 Соединение напорной трубки
- 11 Подающая трубка
- 12 Емкость
- 13 Игла сопла (пластмасса)
- 14 Съёмное устройство
- 15 Узел привода
- 16 Крышка фильтра

- A Игла для чистки
B Адаптер для иглы сопла

2.2 Состав комплекта устройства

Проверьте комплектность изделия на основании описанного объема поставки. При обнаружении недостатка компонентов обратитесь в наш сервисный центр или магазин, в котором Вы приобрели устройство, не позднее чем в течение 5-ти рабочих дней после приобретения изделия, предъявив действительную квитанцию о покупке. Обратите внимание на таблицу с указанием гарантийных сроков в документе с информацией о сервисном обслуживании.

- Откройте упаковку и выньте осторожно из упаковки устройство.
- Удалите упаковочный материал, а также приспособления защиты устройства при упаковке и транспортировке (при наличии).
- Проверьте комплектность устройства.
- Проверьте устройство и принадлежности на наличие возникших при транспортировке повреждений.
- Сохраняйте упаковку по возможности до истечения срока гарантийных обязательств.

Опасность!

Устройство и упаковка не являются детскими игрушками! Запрещено детям играть с пластиковыми пакетами, пленками и мелкими деталями! Опасность заключается в том, что они могут проглотить или погнубить от удушья!

- Емкость
- Щетка для чистки (без изображения)
- Игла для чистки
- Мерный стакан для определения вязкости
- Заглушка
- Сопло 2,5 мм, смонтировано на устройстве (цвет: черный)
- Сменное сопло 2 мм (красное)

- Оригинальное руководство по эксплуатации
- Указания по технике безопасности

3. Использование в соответствии с назначением

Устройство предназначено для распыления содержащих растворители и разбавляемых водой эмалей, глазурей, грунтовок, бесцветных лаков, защитных автомобильных лаков, красителей и средств для защиты древесины. С помощью устройства не разрешается распылять щелочные растворы и вещества, содержащие кислоты, вещества, содержащие частицы, латексные краски и краски с ограничением разбрызгивания или образования капель.

Разрешается использовать устройство только в соответствии с его назначением. Любое другое, отличающееся от этого использование считается не соответствующим назначению. За все возникшие в результате такого использования ущерб или травмы любого вида несет ответственность пользователь и работающий с устройством, а не его изготовитель.

Учтите, что конструкция наших устройств не предназначена для использования их в промышленной, ремесленной или индустриальной области. Мы не несем никакой ответственности по гарантийным обязательствам при использовании устройства в промышленной, ремесленной или индустриальной области, а также в подобной деятельности.

4. Технические данные

4.1 Технические данные TC-SY 400 P

Напряжение и частота сети	220–240 В ~ 50 Гц
Потребление мощности.....	400 Вт
Макс. поток.....	500 мл/мин
Объем резервуара	800 мл
Диаметр сопла	2,0–2,5 мм
Макс. вязкость	60 DIN-sec
Класс защиты	II/□
Масса.....	ок. 1,3 кг

4.2 Технические данные TC-SY 500 P

Напряжение и частота сети	220–240 В ~ 50 Гц
Потребление мощности.....	500 Вт
Макс. поток.....	550 мл/мин
Объем резервуара	1000 мл
Диаметр сопла	2,0–2,5 мм
Макс. вязкость	60 DIN-sec
Класс защиты	II/□
Масса.....	ок. 1,4 кг

Опасность!

Шумы и вибрация

Параметры шумов и вибрации были измерены в соответствии с нормами EN 60745.

Уровень давления шума L_{pA}	82,7 дБ(A)
Неопределенность K_{pA}	3 дБ
Уровень мощности шума L_{WA}	93,7 дБ(A)
Неопределенность K_{WA}	3 дБ

Используйте защиту органов слуха.

Воздействие шума может вызвать потерю слуха.

Суммарное значение величины вибрации (сумма векторов трех направлений) определено в соответствии с EN 60745.

Рукоятка

Эмиссионный показатель вибрации	$a_n = 1,41 \text{ м/сек}^2$
Неопределенность K	$K = 1,5 \text{ м/сек}^2$

Приведенное значение эмиссии вибрации измерено стандартным методом проведения испытаний, оно может изменяться в зависимости от вида и способа использования электрического инструмента и в исключительных случаях превышать указанную величину.

Приведенное значение эмиссии вибрации может быть использовано для сравнения одного электрического инструмента с другим.

Приведенное значение эмиссии вибрации может быть использовано для предварительной оценки негативного влияния.

Сведите образование шумов и вибрации к минимуму!

- Используйте только безукоризненно

- работающие устройства.
- Регулярно проводите техническое обслуживание и очистку устройства.
- При работе учитывайте особенности Вашего устройства.
- Не подвергайте устройство перегрузке.
- При необходимости дайте проверить устройство специалистам.
- Отключайте устройство, если вы его не используете.
- Используйте перчатки.

Осторожно!

Остаточные опасности

Даже в том случае, если Вы используете описываемый электрический инструмент в соответствии с предписанием, то и тогда всегда остается место для риска. Ниже приведен список остаточных опасностей, связанных с конструкцией настоящего электрического инструмента:

1. Заболевание легких, в том случае если не используется соответствующий респиратор.
2. Повреждение слуха, в том случае если не используется соответствующее средство защиты слуха.
3. Нарушения здоровья в результате воздействия вибрации на руку при длительном использовании устройства или при неправильном пользовании и ненадлежащем техническом уходе.

5. Перед вводом в эксплуатацию

Убедитесь перед подключением, что данные на типовой табличке соответствуют параметрам сети.

Предупреждение!

Всегда вынимайте штекер из розетки прежде, чем осуществлять настройки устройства.

5.1 Монтаж пистолета-распылителя (рис. 2, 3, 4)

- Присоединить съемное устройство (14) при помощи штыкового затвора пистолета для распыления краски (7) к рукоятке (15).
- Открыть запорный рычаг (4).
- Вращательным движением поместить съемное устройство (14) в рукоятку.
- Закрыть запорный рычаг.
- Установить подающую трубку (11) на

элемент для подсоединения подающей трубки (10)

- Привинтить емкость к съемному устройству.

6. Обращение с устройством

6.1 Подготовка материала

В большинстве случаев для нанесения красок с помощью пистолета для распыления краски их необходимо развести. Инструкции по разведению до консистенции, необходимой для распыления, всегда находятся на банке с материалом. Руководствуйтесь также таблицей вязкости. (Вязкость = текучесть материала)

6.1.1 Измерение вязкости (рис. 5)

1. Перед началом измерения необходимо тщательно перемешать материал.
2. Полностью погрузить мерную емкость для определения вязкости (8) в материал.
3. Затем поднять мерную емкость для определения вязкости (8) из смеси и начать отсчет времени, необходимого для полного прохождения жидкости. Как только нить оборвется, необходимо остановить время. Этот процесс следует повторять до достижения нужной вязкости.

Это «время истечения в секундах». (См. п. 11 «Таблица вязкости»)

6.1.2 Диаметр сопла

Размер сопла и иглы сопла, которые следует использовать, зависит от вязкости материала. В зависимости от вязкости используйте сопло диаметром 2 мм (цвет: красный, для материалов с низкой вязкостью) и диаметром 2,5 мм (цвет: черный, для материалов с высокой вязкостью). Игла для сопла в устройстве подходит для сопел обоих диаметров.

6.2 Работа с пистолетом для распыления краски (рис. 6)

Указание! Накройте укрывочным материалом все поверхности, требующие защиты от краски (распыляемого материала), даже если они находятся довольно далеко от рабочего места. Мелкий туман от краски (распыляемого материала) может

распространяться на достаточно большие расстояния в помещениях и на улице и оседать на поверхностях.

- Открутите емкость (12) от пистолета для распыления краски.
- Выровнять подающую трубку (11) в зависимости от вида обработки.
- Распыление материала на горизонтальные объекты: повернуть подающую трубку (11) вперед.
- Распыление материала на вертикальные объекты: повернуть подающую трубку (11) назад.
- Никогда не опорожняйте полностью емкость для распыляемого материала. Если подающая трубка не погружается в распыляемый материал, струя прерывается и образуется неоднородная поверхность.
- После измерения вязкости в соответствии с пунктом 6.1.1 установите емкость (12) на бумажную подложку и заполните подготовленным материалом, затем прочно прикрутите емкость (12) винтами к пистолету для распыления краски.
- Пистолет для распыления краски можно ставить только на ровную и чистую поверхность. В противном случае существует опасность опрокидывания.
- После каждой чистки (см. п. 8.1) или изменения формы струи (см. п. 6.3) затягивайте накидную гайку (1), чтобы не допустить утечки краски между накидной гайкой и воздушным клапаном (2).

6.3 Регулировка нужного рисунка распыления (рис. 7)

В зависимости от области применения на пистолете для распыления краски можно отрегулировать одну из трех разных форм струи.

Ослабьте накидную гайку (1) и поверните воздушный клапан (2) в нужное положение. Затем снова затяните накидную гайку.

Выбор рисунка распыления:

A: вертикальная плоская струя
-> для горизонтальных поверхностей

B: горизонтальная плоская струя
-> для вертикальных поверхностей

C: круглая струя
-> для углов, кромок и труднодоступных поверхностей

Опасность травмирования!
Запрещается приводить в действие спусковой рычаг во время регулировки струи.

6.4 Регулировка количества материала (рис. 8)

Для регулировки количества материала необходимо повернуть регулятор количества материала (6).

Направление - -> уменьшение количества материала
Направление + -> увеличение количества материала

6.5 Технологии распыления

- Результат распыления в решающей степени зависит от гладкости и чистоты поверхности. Поэтому ее необходимо тщательно подготовить и очистить от пыли.
- Поверхности, резьба и другие предметы, не предназначенные для нанесения распыляемого материала, необходимо накрыть.
- В качестве основания обязательно необходимо использовать картон или похожий материал. На нем можно произвести пробное распыление, чтобы выполнить соответствующую настройку.

Важно:

Начинайте распыление за пределами напыляемой поверхности и сразу предупреждайте образование пробелов на напыляемой поверхности.

- Неправильно (рис. 9): Если вы только наклоняете пистолет для распыления краски, образуется густой красочный туман и поверхность окрашивается неравномерно.
- Правильно (рис. 10): Обязательно держите пистолет для распыления краски на одинаковом расстоянии 5–15 см от обрабатываемой поверхности.
- Перемещайте его равномерно поперек либо вверх и вниз, в зависимости от настройки распыления.
- Равномерное направление пистолета для распыления краски обеспечивает однородное качество поверхности.

- При наличии остатков материала в сопле (3) и в воздушном клапане (2) необходимо очистить оба этих компонента растворителем или водой.

7. Замена кабеля питания электросети

Опасность!

Если будет поврежден кабель питания от электросети этого устройства, то его должен заменить изготовитель устройства, его служба сервиса или другое лицо с подобной квалификацией для того, чтобы избежать опасностей.

8. Очистка, техобслуживание и заказ запасных деталей

Опасность!

Перед всеми работами по очистке необходимо вынуть штекер из розетки электросети.

8.1 Очистка

- Содержите защитные приспособления, вентиляционные щели и корпус двигателя свободными насколько это возможно от пыли и грязи. Протрите устройство чистой ветошью или продуйте сжатым воздухом под низким давлением.
- Мы рекомендуем очищать устройство сразу после каждого использования.
- Регулярно очищайте устройство влажной ветошью с небольшим количеством жидкого мыла. Не используйте средства для очистки или растворы; они могут повредить пластмассовые части устройства. Следите за тем, чтобы вода не попала вовнутрь устройства. Попадание воды в электрическое устройство повышает опасность получения удара током.

8.1.1 Вывод из эксплуатации и чистка (рис. 1–2, 11–15)

1. Выньте штекер из розетки электросети. Нажмите на спусковой рычаг (5), чтобы обеспечить отток оставшегося материала обратно в емкость (12).
2. Открутите емкость (12), опрокиньте ее и слейте оставшийся материал в банку с материалом.
3. Затем очистите емкость (12) и подающую трубку (11) кисточкой.
4. Залейте в емкость растворитель или воду. Затем снова прикрутите емкость. Разрешается использовать только растворители с температурой воспламенения выше 55 °С.
5. Снова вставьте штекер в розетку электросети и включите пистолет для распыления краски. Для этого установите регулятор количества материала (6) на максимальный поток. Распыляйте растворитель или воду в емкость или на салфетку, ни в коем случае не в окружающую среду.
6. Описанный выше процесс необходимо повторять до тех пор, пока из сопла (3) не будет выходить чистый растворитель или чистая вода.
7. Выключите пистолет для распыления краски и извлеките штекер из розетки электросети.
8. Затем полностью опорожните емкость (12). Обязательно очищайте емкость (12) от остатков материала и проверяйте ее на наличие повреждений.
9. Для очистки пистолета для распыления краски и емкости (12) снаружи используйте салфетку, пропитанную растворителем или водой.
10. Открутите накидную гайку (1) и демонтируйте воздушный клапан (2). Затем извлеките сопло (3). Вставьте адаптер иглы сопла (В) в иглу сопла (13). Затем поверните и потяните иглу сопла, чтобы извлечь ее. Очистите накидную гайку, воздушный клапан, сопло и иглу сопла кисточкой и растворителем или водой.
11. Для очистки всасывающего воздушного фильтра снимите крышку фильтра (16). Затем извлеките фильтр и очистите его методом продувки. После этого снова установите фильтр и прикрутите крышку фильтра к устройству. Запрещено использовать устройство без фильтра.
12. Вставьте иглу сопла на место. Потяните за спусковой рычаг и наденьте сопло на иглу сопла. В процессе установки следите за тем, чтобы штифты по бокам иглы сопла были обращены вверх или вниз, а не вправо и влево. Снова потяните спусковой рычаг, одновременно устанавливая воздушный клапан на сопло, и привинтите воздушный клапан накидной гайкой.

13. Прежде чем помещать пистолет для распыления краски на хранение, убедитесь в том, что он полностью высох.
14. Для надлежащей утилизации остатков краски и чистящих средств соблюдайте требования местных нормативно-правовых актов. Остатки краски и чистящих средств необходимо сдавать в специальный пункт приема. Местонахождение такого пункта можно уточнить в органах коммунального управления.

Предупреждение!

Не держите пистолет для распыления краски под водой и не погружайте его в жидкости. Для очистки корпуса используйте только влажную салфетку.

Указание: После работы с двухкомпонентными лаками сразу же очищайте устройство. В противном случае лак может затвердеть на устройстве и повредить его.

8.2 Угольные щетки

При чрезмерном образовании искр сдайте фрезу в специализированную мастерскую для проверки угольных щеток.

Опасность! Угольные щетки разрешается заменять только специалисту электрику.

8.3 Техобслуживание

Внутри устройства нет никаких деталей, нуждающихся в техническом уходе.

8.4 Заказ запасных частей и принадлежностей

При заказе запасных частей необходимо указать следующие данные:

- тип устройства
- артикульный номер устройства
- идентификационный номер устройства
- номер необходимой запасной части

Актуальные цены и информацию можно найти на сайте www.isc-gmbh.info.



Рекомендация! Для хорошего результата работы мы рекомендуем высококачественные принадлежности принадлежности **kwb ! www.kwb.eu welcome@kwb.eu**

9. Утилизация и вторичное использование

Устройство поставляется в упаковке для предотвращения повреждений при транспортировке. Эта упаковка является сырьем и поэтому может быть использована вновь или направлена на повторную переработку сырья. Устройство и его принадлежности изготовлены из различных материалов, например, металла и пластмасс. Не выбрасывайте дефектные устройства вместе с бытовыми отходами. Для правильной утилизации устройство необходимо сдать в подходящий пункт приема. Если Вы не знаете, где находится пункт приема, уточните это в органах коммунального управления.

10. Хранение

Храните устройство и его принадлежности в темном, сухом и неподверженном воздействию мороза, а также недоступном для детей месте. Оптимальная температура хранения находится между 5 °C и 30 °C. Храните электроинструмент в оригинальной упаковке.

11. Таблица вязкости

Примеры распыляемого материала. Соблюдать указания изготовителя!	Время истечения в секундах (DIN-sec)
Грунтовки, разводимые растворителями	25-30
Эмали, разводимые растворителями	15-30
Водорастворимые грунтовки	25-30
Водорастворимые эмали	20-25
Средства для защиты древесины, красители, масла	Неразбавленные
дезинфицирующие средства	Неразбавленные
защитные лаки для автомобилей	20-25

12. Таблица поиска неисправностей

Неисправность	Возможные причины	Устранение
Материал не выходит из сопла	Засорение сопла. Засорение подающей трубки. Регулятор количества материала повернут слишком далеко влево (-). Отсоединение подающей трубки. Отсутствует увеличение давления в емкости. Слишком вязкий материал.	Очистить Очистить Повернуть вправо (+). Вставить Затянуть емкость Разбавить
Утечка материала на сопле.	Отсоединение сопла. Закрывать сопло. Закрывать уплотнение сопла. В воздушном клапане или в сопле находится твердый материал.	Затянуть Заменить Заменить Очистить
Слишком крупное распыление.	Слишком высокая вязкость материала. Слишком большое количество материала. Регулятор количества материала повернут слишком далеко вправо (+). Загрязнение сопла. Недостаточное увеличение давления в емкости.	Разбавить Повернуть регулятор количества материала влево (-) Очистить Затянуть емкость
Струя распыляемого материала пульсирует.	Заканчивается материал в емкости.	Добавить
Рисунок покрытия очень светлый и неравномерный.	Слишком быстрое перемещение пистолета для распыления краски над обрабатываемой поверхностью.	Уменьшить скорость перемещения
Краска стекает на объект	Нанесено слишком большое количество материала.	Повернуть регулятор количества материала влево (-)
Слишком большое количество красочного тумана	Слишком большое расстояние до обрабатываемого объекта.	Уменьшить расстояние. Повернуть регулятор количества материала влево (-)



Только для стран ЕС

Запрещено выбрасывать электроинструмент в обычный домашний мусор.

Согласно европейской директиве 2012/19/EG об использованных электрических и электронных устройствах и реализации в правовой системе соответствующей страны необходимо использованный электрический инструмент утилизировать отдельно и направлять на вторичную переработку для охраны окружающей среды.

Вторичная переработка - альтернатива обязательной отсылке устройства назад изготовителю: Владелец электрического устройства в случае избавления от собственности обязан, в качестве альтернативы отсылки назад изготовителю, содействовать надлежащей утилизации. Пришедшее в негодность устройство может быть передано в приемный пункт, который осуществит ликвидацию в соответствии с законом страны о цикличном производстве и обращении с мусором. Это не относится к приложенным к пришедшему в негодность оборудованию дополнительным устройствам и вспомогательным средствам, не содержащим электрические части.

Перепечатывание или прочие виды размножения документации и сопроводительных листов продукции фирмы, полностью или частично, разрешено производить только с однозначного разрешения ISC GmbH.

Сохраняется право на технические изменения

Информация о сервисном обслуживании

Во всех странах, указанных в гарантийном свидетельстве, у нас имеются компетентные сервисные партнеры, контактные данные которых Вы найдете в гарантийном свидетельстве. Они всегда в Вашем распоряжении для решения любых вопросов, связанных с обслуживанием, например, для ремонта, поставки запчастей и быстроознашивающихся деталей, а также приобретения расходных материалов.

Следует обратить внимание на то, что в этом изделии следующие детали подвержены естественному износу или износу в связи с эксплуатацией / следующие детали требуются в качестве расходных материалов.

Категория	Пример
Быстроознашивающиеся детали*	
Расходный материал/расходные части*	Сопло, игла сопла
Недостающие компоненты	

* Не обязательно входят в объем поставки!

При обнаружении дефектов или неисправностей мы просим Вас заявить о таком случае в сети Интернет на сайте www.isc-gmbh.info. Обратите внимание на точное описание неисправности и в любом случае ответьте на следующие вопросы:

- Устройство уже работало или оно было неисправным с самого начала?
- Вам бросилось что-либо в глаза перед возникновением неисправности (признак перед неисправностью)?
- Какую неисправность имеет устройство, по Вашему мнению (основной признак)?
Опишите эту неисправность.

Гарантийное свидетельство

Уважаемая покупательница, уважаемый покупатель, наши продукты проходят тщательнейший контроль качества. Если это устройство все же не будет функционировать безупречно, мы просим Вас обратиться в наш сервисный отдел по адресу, указанному в этом гарантийном талоне. Мы также охотно ответим на Ваши вопросы по телефону, номер которого приведен ниже. При предъявлении гарантийных требований действуют следующие условия.

1. Настоящие правила гарантии действуют исключительно в отношении пользователей, т.е. физических лиц, которые не намереваются использовать настоящее изделие в рамках своей профессиональной или другой самостоятельной деятельности. Настоящие правила гарантии регулируют дополнительные условия оказания гарантийных услуг, которые нижеупомянутый производитель обеспечивает покупателям своих новых устройств в дополнение к условиям гарантии в соответствии с законом. Эти гарантийные обязательства не затрагивают Ваши законные гарантийные требования. Наши гарантийные услуги для Вас бесплатны.
2. Гарантийные услуги распространяются только на дефекты нового устройства нижеупомянутого производителя, которое вы приобрели, связанные с недостатком материала или производственным браком, и ограничиваются по нашему выбору устранением таких дефектов устройства или заменой устройства. Учтите, что наши устройства не предназначены для использования в промышленных целях, в ремесленном производстве и на профессиональной основе. Поэтому гарантийный договор считается недействительным, если устройство использовалось в течение гарантийного срока на кустарных, промышленных предприятиях или в ремесленном производстве, а также подвергалось сопоставимой нагрузке.
3. Наша гарантия не распространяется на:
 - повреждения устройства, возникшие в результате несоблюдения руководства по монтажу или неправильного монтажа, несоблюдения руководства по эксплуатации (например, при подключении к сети с неправильным напряжением или родом тока), несоблюдения требований касательно технического обслуживания и требований техники безопасности, воздействия на устройство аномальных условий окружающей среды или недостаточного ухода и технического обслуживания;
 - повреждения устройства, возникшие в результате неправильного или ненадлежащего использования (например, перегрузка устройства или применение не допущенных к использованию насадок или принадлежностей), попадания в устройство посторонних предметов (например, песка, камней или пыли, повреждения при транспортировке), применения силы или внешних воздействий (например, повреждения при падении);
 - повреждения устройства или частей устройства, связанные с износом в связи с эксплуатацией, обычным или другим естественным износом.
4. Гарантийный срок составляет 24 месяца, отсчет начинается со дня покупки устройства. Гарантийные права необходимо предъявлять до истечения срока гарантии в течение двух недель после того как будет обнаружена неисправность. Заявления на гарантийное обслуживание после истечения срока гарантии не принимаются. Ремонт или замена устройства не ведет к продлению гарантийного срока, также при оказании такой услуги отсчет нового гарантийного срока на устройство или возможно установленные детали не начинается заново. Это условие действует также при обращении в местный сервисный отдел.
5. Для предъявления гарантийных требований сообщите о неисправности устройства на сайте www.isc-gmbh.info. Приготовьте квитанцию о покупке или другие доказательства приобретения Вами нового устройства. Оказание гарантийных услуг применительно к устройствам, направленным на рассмотрение без соответствующих доказательств или фирменной таблички, исключается ввиду недостатка данных для идентификации таких устройств. Если наша гарантия распространяется на неисправность устройства, Вы немедленно получите отремонтированное или новое устройство.

Само собой разумеется, мы можем также устранить при оплате затрат неисправности устройства, которые не входят в объем гарантийных услуг или при истечении срока гарантии. Для этого Вам необходимо выслать устройство на адрес нашей службы сервиса.

Что касается быстроизнашивающихся, расходных деталей и недостающих компонентов, мы обращаем внимание на ограничения этой гарантии согласно информации о сервисном обслуживании настоящего руководства по эксплуатации.

Konformitätserklärung

- D** erklårt folgende Konformität gemäß EU-Richtlinie und Normen für Artikel
- GB** explains the following conformity according to EU directives and norms for the following product
- F** déclare la conformité suivante selon la directive CE et les normes concernant l'article
- I** dichiara la seguente conformità secondo la direttiva UE e le norme per l'articolo
- NL** verklaart de volgende overeenstemming conform EU richtlijn en normen voor het product
- E** declara la siguiente conformidad a tenor de la directiva y normas de la UE para el artículo
- P** declara a seguinte conformidade, de acordo com as diretiva CE e normas para o artigo
- DK** attesterer følgende overensstemmelse i medfør af EU-direktiv samt standarder for artikel
- S** förklarar följande överensstämmelse enl. EU-direktiv och standarder för artikeln
- FIN** vakuuttaa, että tuote täyttää EU-direktiivin ja standardien vaatimukset
- EE** tõendab toote vastavust EL direktiivile ja standarditele
- CZ** vydává následující prohlášení o shodě podle směrnice EU a norem pro výrobek
- SLO** potrjuje sledečo skladnost s smernico EU in standardi za izdelek
- SK** vydáva nasledujúce prehlásenie o zhode podľa smernice EÚ a noriem pre výrobok
- H** a cikkekhez az EU-irányvonal és Normák szerint a következő konformitást jelenti ki
- PL** deklaruje zgodność wymienionego ponizej artykułu z następującymi normami na podstawie dyrektywy WE.
- BG** декларира съответното съответствие съгласно Директива на ЕС и норми за артикул
- LV** paskaidro šādu atbilstību ES direktīvai un standartiem
- LT** apibūdina šį atitikimą EU reikalavimams ir prekės normoms
- RO** declară următoarea conformitate conform directivei UE și normelor pentru articolul
- GR** δηλώνει την ακόλουθη συμμόρφωση σύμφωνα με την Οδηγία ΕΚ και τα πρότυπα για το προϊόν
- HR** potvrđuje sljedeću usklađenost prema smjernicama EU i normama za artikl
- BIH** potvrđuje sljedeću usklađenost prema smjernicama EU i normama za artikl
- RS** potvrđuje sledeću usklađenost prema smernicama EZ i normama za artikal
- RUS** следующим удостоверяется, что следующие продукты соответствуют директивам и нормам ЕС
- UKR** проголошує про зазначену нижче відповідність виробу директивам та стандартам ЄС на виріб
- MK** ja izjavува следната сообрзност согласно EU-директивата и нормите за артикли
- TR** Ürünü ile ilgili AB direktifleri ve normları gereğince aşağıda açıklanan uygunluğu belirtir
- N** erklærer følgende samsvar i henhold til EU-direktivet og standarder for artikkel
- IS** Lýsir uppfyllingu EU-reglna og annarra staðla vöru

Farbsprühpistole TC-SY 400 P (Einhell)

- 2014/29/EU
- 2005/32/EC_2009/125/EC
- 2014/35/EU
- 2006/28/EC
- 2014/30/EU
- 2014/32/EU
- 2014/53/EC
- 2014/68/EU
- EU/2016/426
Notified Body:
- EU/2016/425
- 2011/65/EU
- 2006/42/EC
- Annex IV
Notified Body:
Reg. No.:
- 2000/14/EC_2005/88/EC
- Annex V
- Annex VI
Noise: measured L_{WA} = dB (A); guaranteed L_{WA} = dB (A)
P = KW; L/Ø = cm
Notified Body:
- 2012/46/EU
Emission No.:

Standard references: EN 62841-1; EN 50580; EN 62321; EN 55014-1; EN 55014-2; EN 61000-3-2; EN 61000-3-3

Landau/Isar, den 04.06.2018

Weichselgartner/General-Manager

Dong/Product-Management

First CE: 16
Art.-No.: 42.600.05 I.-No.: 11015
Subject to change without notice

Archive-File/Record: NAPR011426
Documents registrar: Wasmeier Korbinian
Wiesenweg 22, D-94405 Landau/Isar

Konformitätserklärung

- D** erklårt folgende Konformität gemäß EU-Richtlinie und Normen für Artikel
- GB** explains the following conformity according to EU directives and norms for the following product
- F** déclare la conformité suivante selon la directive CE et les normes concernant l'article
- I** dichiara la seguente conformità secondo la direttiva UE e le norme per l'articolo
- NL** verklaart de volgende overeenstemming conform EU richtlijn en normen voor het product
- E** declara la siguiente conformidad a tenor de la directiva y normas de la UE para el artículo
- P** declara a seguinte conformidade, de acordo com as diretiva CE e normas para o artigo
- DK** attesterer følgende overensstemmelse i medfør af EU-direktiv samt standarder for artikel
- S** förklarar följande överensstämmelse enl. EU-direktiv och standarder för artikeln
- FIN** vakuuttaa, että tuote täyttää EU-direktiivin ja standardien vaatimukset
- EE** tõendab toote vastavust EL direktiivile ja standarditele
- CZ** vydává následující prohlášení o shodě podle směrnice EU a norem pro výrobek
- SLO** potrjuje sledečo skladnost s smernico EU in standardi za izdelek
- SK** vydáva nasledujúce prehlásenie o zhode podľa smernice EÚ a noriem pre výrobok
- H** a cikkekhez az EU-irányvonal és Normák szerint a következő konformitást jelenti ki
- PL** deklaruje zgodność wymienionego ponizej artykułu z następującymi normami na podstawie dyrektywy WE.
- BG** декларира съответното съответствие съгласно Директива на ЕС и норми за артикул
- LV** paskaidro šādu atbilstību ES direktīvai un standartiem
- LT** apibūdina šį atitikimą EU reikalavimams ir prekės normoms
- RO** declară următoarea conformitate conform directivei UE și normelor pentru articolul
- GR** δηλώνει την ακόλουθη συμμόρφωση σύμφωνα με την Οδηγία ΕΚ και τα πρότυπα για το προϊόν
- HR** potvrđuje sljedeću usklađenost prema smjernicama EU i normama za artikl
- BIH** potvrđuje sljedeću usklađenost prema smjernicama EU i normama za artikl
- RS** potvrđuje sledeću usklađenost prema smernicama EZ i normama za artikal
- RUS** следующим удостоверяется, что следующие продукты соответствуют директивам и нормам ЕС
- UKR** проголошує про зазначену нижче відповідність виробу директивам та стандартам ЄС на виріб
- MK** ja izjavува следната сообразност согласно EU-директивата и нормите за артикли
- TR** Ürünü ile ilgili AB direktifleri ve normları gereğince aşağıda açıklanan uygunluğu belirtir
- N** erklærer følgende samsvar i henhold til EU-direktivet og standarder for artikkel
- IS** Lýsir uppfyllingu EU-reglna og annarra staðla vöru

Farbsprühpistole TC-SY 500 P (Einhell)

- | | |
|--|--|
| <input type="checkbox"/> 2014/29/EU | <input checked="" type="checkbox"/> 2006/42/EC |
| <input type="checkbox"/> 2005/32/EC_2009/125/EC | <input type="checkbox"/> Annex IV
Notified Body:
Reg. No.: |
| <input type="checkbox"/> 2014/35/EU | <input type="checkbox"/> 2000/14/EC_2005/88/EC |
| <input type="checkbox"/> 2006/28/EC | <input type="checkbox"/> Annex V |
| <input checked="" type="checkbox"/> 2014/30/EU | <input type="checkbox"/> Annex VI
Noise: measured L _{WA} = dB (A); guaranteed L _{WA} = dB (A)
P = KW; L/Ø = cm
Notified Body: |
| <input type="checkbox"/> 2014/32/EU | <input type="checkbox"/> 2012/46/EU
Emission No.: |
| <input type="checkbox"/> 2014/53/EC | |
| <input type="checkbox"/> 2014/68/EU | |
| <input type="checkbox"/> EU/2016/426
Notified Body: | |
| <input type="checkbox"/> EU/2016/425 | |
| <input checked="" type="checkbox"/> 2011/65/EU | |

Standard references: EN 62841-1; EN 50580; EN 62321; EN 55014-1; EN 55014-2; EN 61000-3-2; EN 61000-3-3

Landau/Isar, den 04.06.2018

Weichselgartner/General-Manager

Dong/Product-Management

First CE: 16
Art.-No.: 42.600.10 I.-No.: 11015
Subject to change without notice

Archive-File/Record: NAPR011535
Documents registrar: Wasmeier Korbinian
Wiesenweg 22, D-94405 Landau/Isar



Two horizontal lines are positioned to the right of the pencil, serving as a starting point for writing. Below these, there are 25 additional horizontal lines spaced evenly down the page, providing a template for handwriting practice.



A series of horizontal lines for writing, starting from the pencil tip and extending across the page.





A series of horizontal lines for writing, starting from the top right and extending down to the bottom of the page.



EH 06/2018 (02)

