



**ТЕХНИЧЕСКИЕ ХАРАКТЕРИСТИКИ**

Модель: Grillmaster 117

Мощность: 2300 Вт

Номинальное напряжение: 220 В, 50 Гц

Габаритные размеры: 32.6\*32.6\*12.1 см

Размер рабочей поверхности: 28\*23 см

Вес нетто: 2.55 кг

Цвет: черный/металлик

ПРОИЗВОДИТЕЛЬ ИМЕЕТ ПРАВО НА ВНЕСЕНИЕ ИЗМЕНЕНИЙ В ДИЗАЙН, КОМПЛЕКТАЦИЮ, А ТАКЖЕ В ТЕХНИЧЕСКИЕ ХАРАКТЕРИСТИКИ ИЗДЕЛИЯ В ХОДЕ ПОСТОЯННОГО СОВЕРШЕНСТВОВАНИЯ СВОЕЙ ПРОДУКЦИИ БЕЗ ДОПОЛНИТЕЛЬНОГО УВЕДОМЛЕНИЯ ОБ ЭТИХ ИЗМЕНЕНИЯХ.

**УВАЖАЕМЫЙ ПОКУПАТЕЛЬ!**

Благодарим Вас за то, что Вы отдали предпочтение бытовой технике Endever.

Endever – это популярная торговая марка современной бытовой техники. Продукция приобрела широкую известность на российском рынке. Непревзойдённая функциональность, стильный оригинальный дизайн и широкий ассортимент – отличительные черты бытовой техники Endever.

Секрет успеха нашей продукции кроется в высоком качестве, соответствующем международным и российским стандартам, а также в доступной цене, ориентированной на самого широкого потребителя.

Endever – это качество, надёжность и внимательное отношение к нашим покупателям. Мы надеемся, что и в будущем Вы будете выбирать изделия нашей Компании.

Вы можете быть уверены, что электрический пресс-гриль Endever Grillmaster-117 – это высококачественный прибор, в котором применены новейшие технологии в области использования безопасных для здоровья материалов и компонентов и гарантирует максимальную безопасность и удобство в работе.

Электрический пресс-гриль Endever Grillmaster-117 – Ваш незаменимый помощник на кухне! Готовьте легко, быстро и вкусно!

Это отличное качество и высокая производительность по разумной цене.

**МЕРЫ ПРЕДОСТОРОЖНОСТИ**

Перед включением изделия в сеть убедитесь, что напряжение сети соответствует указанному на этикетке изделия.

Любое ошибочное включение лишает Вас права на гарантийное обслуживание.

Не используйте изделие вне помещений.

Каждый раз перед включением изделия, осмотрите его. При наличии повреждений корпуса или сетевого шнура, не включайте изделие в розетку.

Изделие и сетевой шнур должны храниться так, чтобы они не попадали под воздействие высоких температур, прямых солнечных лучей и влаги.

Следите, чтобы шнур питания не касался острых кромок и горячих поверхностей.

Не оставляйте изделие включенным в сеть без надзора!

Данное изделие не предназначено для использования людьми (включая детей), у которых есть физические, нервные или психические отклонения или недостаток опыта и знаний, за исключением случаев, когда за такими лицами осуществляется надзор или проводится их инструктирование относительно использования данного изделия лицом, отвечающим за их безопасность.

Используйте изделие только на ровной, прочной, сухой поверхности, не допуская попадания водяных брызг.

Не переворачивайте его.

Не прикасайтесь к изделию влажными руками.

При намокании прибора, сразу отключите его от электросети, не прикасаясь к изделию и влаге с прибора. Обратитесь к квалифицированному специалисту авторизованного сервисного центра для проверки или ремонта.

Предохраняйте изделие от ударов и падений.

По окончании эксплуатации, при чистке или поломке изделия всегда отключайте его от сети.

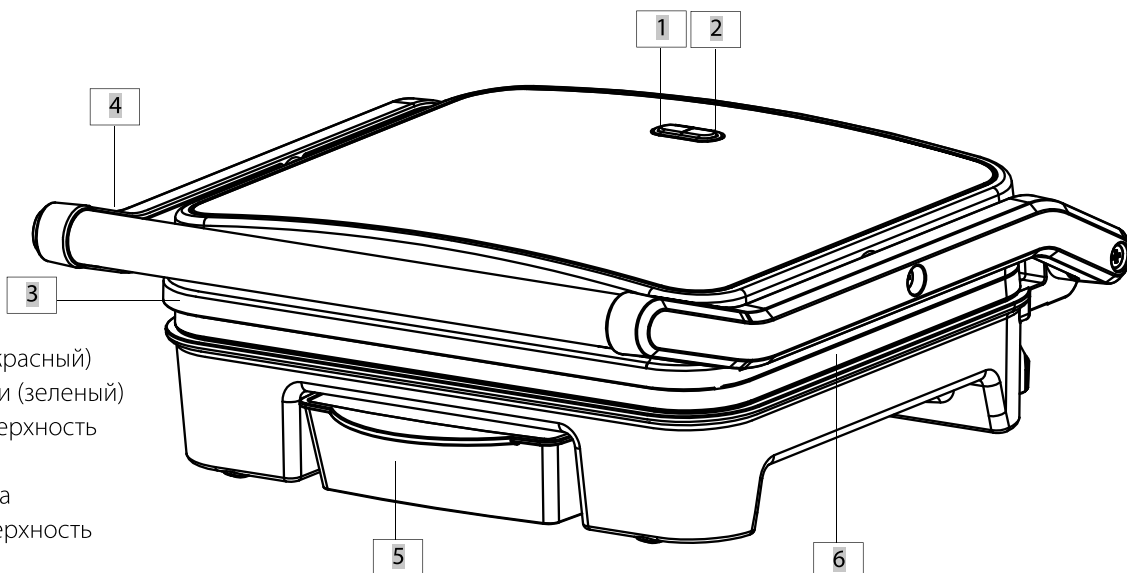
Не располагайте изделие вблизи источников тепла, на горячей поверхности и у открытого огня (газовая плита).

Нельзя переносить изделие, держа его за сетевой шнур. Отключая изделие от сети, тяните за вилку, придерживайте розетку.

Расправляйте провод на время хранения.

Замену сетевого шнура, а также другие виды ремонта могут осуществлять толь-

**УСТРОЙСТВО МОДЕЛИ**



- 1. Индикатор питания (красный)
- 2. Индикатор готовности (зеленый)
- 3. Верхняя рабочая поверхность
- 4. Ручка пресс гриля
- 5. Лоток для сбора жира
- 6. Нижняя рабочая поверхность

ко квалифицированные специалисты авторизованного сервисного центра.

Для ремонта изделия могут быть использованы только оригинальные запасные части.

## ЭКСПЛУАТАЦИЯ

### Подготовка к работе

Убедитесь, что устройство и сетевой кабель не повреждены.

Промойте и просушите рабочие поверхности электрогриля.

### Начало работы

- Закройте гриль и подключите его к розетке, загорится индикатор, указывая, что гриль начал подогреваться.
- Индикатор питания отключится (приблизительно через 3 минут), когда будет достигнута необходимая температура. Включится индикатор готовности.
- Откройте гриль – положите бутерброд, мясо или другие продукты на нижнюю поверхность
- Закройте гриль. Индикатор питания снова включится и гриль начнет нагреваться.

**Примечание:** Во время работы индикаторы готовности и нагрева будут гаснуть и загораться, сигнализируя о том, что поддерживается заданная температура рабочих поверхностей.

- Готовьте примерно 3 до 8 минут, до золотистого цвета, по Вашему вкусу.
- Чтобы открыть крышку во время работы, используйте ручку. Извлекайте пищу с помощью пластмассовой лопаточки. Никогда не используйте металлические щипцы или нож, это может привести к повреждению антипригарного покрытия поверхностей.
- После того, как вы закончите приготовление пищи, отключите вилку из розетки и оставьте гриль открытым для его охлаждения.

### ОЧИСТКА И ОБСЛУЖИВАНИЕ

- Отключайте гриль и дайте ему остыть перед чисткой. Поверхности легче чистить слегка теплым. Нет необходимости разбирать гриль для очистки. Никогда не опускайте гриль в воду и не мойте в посудомоечной машине.
- Протрите рабочие поверхности для удаления остатков пищи. Для удаления запеченных остатков пищи выжмите немного теплой воды, смешанной с моющим средством. Очистите с помощью неабразивной губки или влажной мягкой ткани и вытрите насухо.
- Не используйте абразивные средства для чистки поверхностей, они могут поцарапать или повредить антипригарное покрытие.

• Не используйте металлические предметы, при работе в гриле они могут повредить антипригарную поверхность

• Протирайте внешнюю поверхность гриль только влажной тканью. Не чистите снаружи абразивной губкой или стальной щеткой, так как это может привести к повреждению отделки. Не погружайте в воду или любую другую жидкость.

### ГАРАНТИЙНЫЕ ОБЯЗАТЕЛЬСТВА

На данное изделие предоставляется гарантия 12 месяцев со дня продажи. Гарантия распространяется на дефекты материала и недостатки при изготовлении. В рамках настоящей гарантии изготовитель обязуется отремонтировать или заменить любую деталь, которая была признана неисправной. Настоящая гарантия признается лишь в том случае, если изделие применялось в соответствии с данной инструкцией, в него не были внесены изменения, оно не ремонтировалось, не разбиралось неуполномоченными на то специалистами, и не было повреждено в результате неправильного обращения с ним. А также сохранена полная комплектность изделия.

Данная гарантия не распространяется на естественный износ изделия, а также на механические повреждения; воздействие внешней или агрессивной среды; повреждения, вызванные избыточным напряжением сети. Гарантия вступает в силу только в том случае, если дата покупки подтверждена печатью и подписью продавца на гарантийном талоне. Гарантийный ремонт не влияет на продление гарантийного срока и не иницирует начало новой гарантии.

Согласно п. 2 ст. 5 Федерального закона РФ «О защите прав потребителей», производителем установлен минимальный срок службы для данного изделия, который составляет не менее 2 лет с момента производства при условии, что эксплуатация изделия производится в строгом соответствии с настоящей инструкцией и предъявляемыми техническими требованиями.

## УТИЛИЗАЦИЯ

Упаковочные материалы являются экологически чистыми и могут быть переработаны.

Товары с указанным символом не должны утилизироваться вместе с обычными бытовыми отходами. Для дальнейшей переработки этих продуктов, необходимо сдать их на специализированный сборный пункт.



### ВНИМАНИЕ!

Установленный производителем срок службы прибора составляет два года со дня его приобретения, при условии, что эксплуатация изделия производится в соответствии с данным руководством и применимыми техническими стандартами.

Срок службы изделия и срок действия гарантийных обязательств на него исчисляются со дня продажи или с даты изготовления изделия (в случае, если дату продажи определить невозможно).

Дату изготовления прибора можно найти в серийном номере, расположенном на идентификационной наклейке на корпусе изделия. Серийный номер состоит из 9 знаков. 1-й и 2-й знаки обозначают месяц, 3-й и 4-й — год выпуска продукта.

С адресами и телефонами авторизованных сервисных центров и полным ассортиментом продукции вы можете ознакомиться на сайтах:

[WWW.KROMAX.RU](http://WWW.KROMAX.RU)

[WWW.ENDEVER.SU](http://WWW.ENDEVER.SU)

[WWW.KROMAX.SE](http://WWW.KROMAX.SE)

8(800) 5555-88-3

ПРОИЗВОДИТЕЛЬ: KROMAX GROUP CO. LTD.  
ШВЕЦИЯ, КАРЛСКРОНА, ИНДУСТРИВАГЕН, 2.

Изготовитель: Evolution Technology Co., Ltd.  
Эволюшен Тенолоджи Ко Лтд, Китай, Шанхай, Мейшенг, 177, строение 3.

Импортер: ООО «Евротрейд».  
125319, Москва, Академика Ильюшина, 4,  
корпус 1, офис 1.

